

*Navodilo za uporabo  
Uputstvo za rukovanje*

*Seznam nadomestnih delov  
Spisak rezervnih delova*

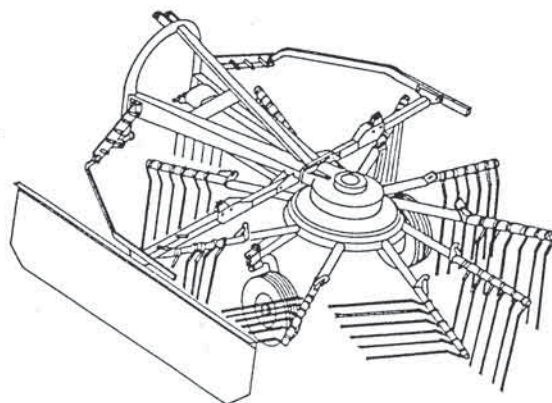
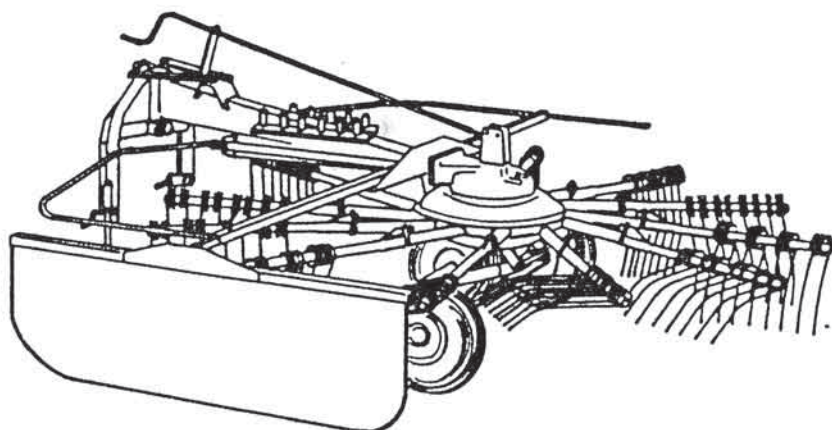


# SIP

# STAR

## 345,360,400,430,470

vrtavkasti zgrabljajnik    rotacioni sakupljač



Velja od tov. števil dalje:

Važi od tvor. broja dalje:

STAR 345 = 061, STAR 360 = 141,

STAR 400 = 101, STAR 430 = 122,

STAR 470 = 091



# SIP

STROJNA INDUSTRIJA d.o.o.  
3311 Šempeter v Savinjski dolini  
Slovenija

Tel: +386 (063) 702 211

Fax: +386 (063) 702 131

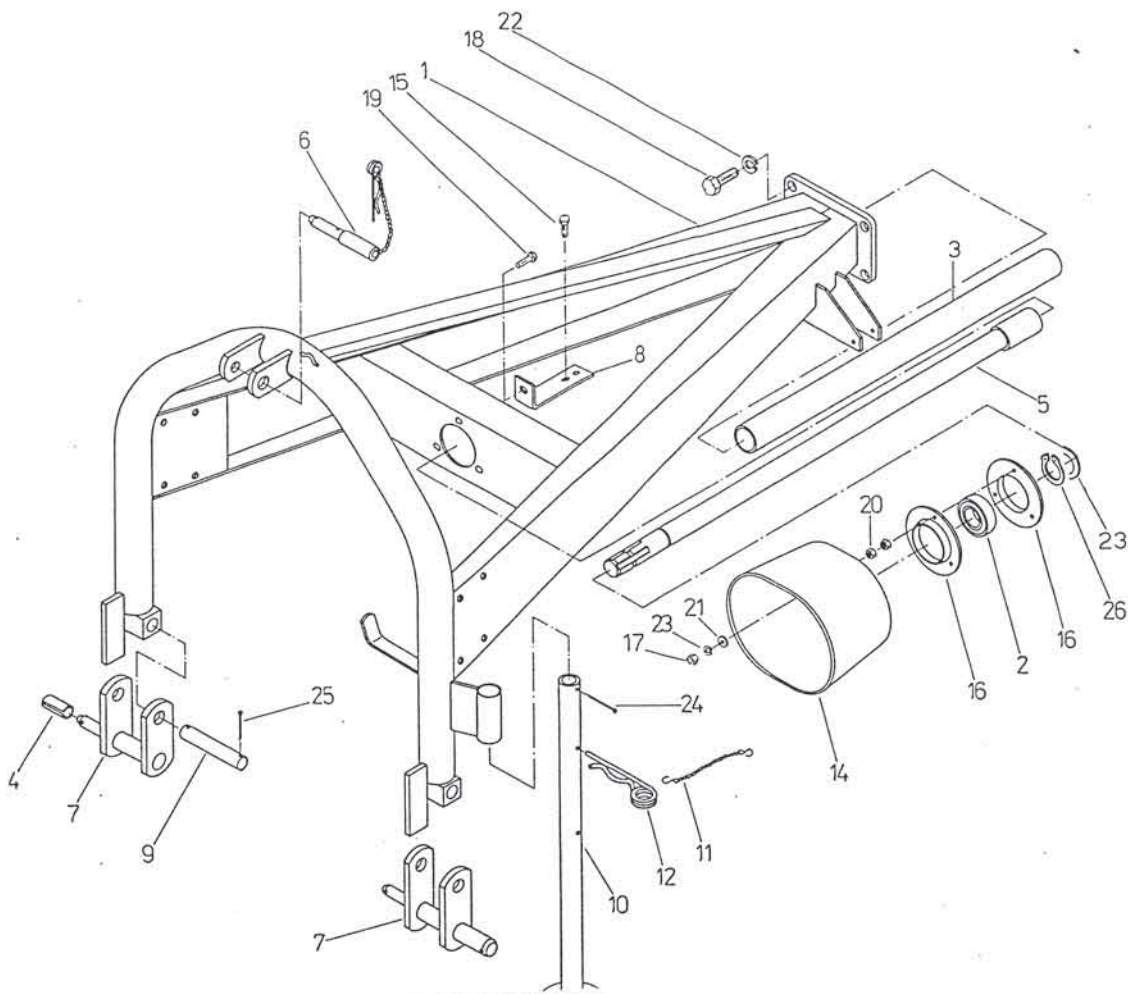
702 134

154082307

Številka na sliki Broj na sliki	Kataloška številka Kataloški broj	Naziv dela	Naziv djela	Količina Komada
1	154038204-383.02.001.0	Priklop var.	Priklop	1
2	154039007-383.02.008.0	Ležaj	Ležaj	1
3	154512600-383.02.014.0	Cev	Cev	1
4	151029407-200.07.005.5	Puša prožna Zn	Opružna čaura Zn	1
5	151576913-327.03.031.1	Gred var.	Osovina zav.	1
6	152595125-338.03.006.2	Sornik z varovalko	Svornjak sa osiguračem	1
7	153263809-368.00.022.0	Priklop var.2	Priklop zav. 2	2
8	154511503-383.02.010.0	Uho	Uvo	1
9	153264201-368.00.029.0	Sornik	Svornjak	2
10	153652916-372.02.036.1	Noga podporna	Potporna noga	1
11	153245714-342.00.015.1	Vrvica kpl.	Vrpca kpl.	1
12	152903807-516.02.015.0	Varovalka žična	Žičani osigurač	1
14	910062407-FLO.000.20	Zaščita kardana	Zaščita kardana	1
15	150300301	Vijak A4,2x13 Zn	Vijak A4,2x13 Zn	2
16	150407303-NTN ali FAG	Ohišje PF 207 (NTN) ali FB 207 (FAG)	Kučište PF207(NTN) ali FB 207 (FAG)	1
17	150275400	Matica VM 10	Navrtka VM 10	3
18	000253905	Vijak M16x35 8.8 Zn	Vijak M16x35 8.8 Zn	4
19	150015003	Vijak M10x10 8.8 Zn	Vijak M10x10 8.8 Zn	3
20	000221307	Matica M10 8 Zn	Navrtka M10 8 Zn	3
21	000224304	Podložka A10 Zn	Podložka A10 Zn	5
22	000251505	Podložka B16 Zn	Podložka B16 Zn	4
23	151020406-TN 01	Podložka 35,2/43x1 Zn	Podložka 35,2/43x1 Zn	5
24	000240402	Razcepka 5x50 Zn	Razcepka 5x50 Zn	1
25	000240000	Razcepka 5x32 Zn	Razcepka 5x32 Zn	4
26	000237602	Vskočnik 35	Uskočnik 35	1

STAR 345

Slika 1





Številka na sliki Broj na sliki	Kataloška številka Kataloški broj	Naziv dela	Naziv komada	Količina Komada
1	153753425-381.02.001.2 C	Nosilec var.	Nosač zav.	1
1	153650125-372.02.001.2 A	Nosilec var.	Nosač zav.	1
1	154450105-382.02.001.0 B	Nosilec var.	Nosač zav.	1
1	154071114-380.02.001.1 D	Nosilec var.	Nosač zav.	1
2	154450702-382.02.010.0 A,B,C	Lok var.	Luk zav.	1
2	154452201-380.02.025.0 D	Lok var.	Luk zav.	1
3	153274502-368.06.038.0	Gred var. 1	Vratilo zav. 1	Zn 1
4	154451104-382.02.015.0	Krivulja var.	Krivulja-staza zav.	1
5	153753904-381.02.006.0 C	Gred var.	Vratilo zav.	1
5	153652700-372.02.033.0 A,B	Gred var.	Vratilo zav.	1
5	154072005-380.02.010.0 D	Gred var.	Vratilo zav.	1
6	159423607-368.40.030.0	Vzmet 2 – 3x21-130	Opruga 2 – 3x21-130	Zn 1
7	154451603-382.02.021.0	Sornik prevesni var.	Svornjak zav.	2
8	153652906-372.02.036.0	Noga podporna	Potporna noga	Zn 1
9	153447407-374.40.017.0	Zaščita var.	Zaščita zav.	Zn 1
10	152903807-516.02.015.0	Varovalka žična	Osiguravajuća žica	1
11	154451300-382.02.017.0	Uho var.	Uvo zav.	1
12	153602603-370.08.036.0	Puša 1 – 30/40-25	Čaura 1 – 30/40-25	Kalj. 1
13	154451809-380.02.027.0	Sornik 5 – 25x120	Svornjak 5 – 25x120	Zn 2
14	152595301-338.03.011.0 A,B,C	Zaščita kardana	Zaščita kardana	1
14	910062407-FLO.000.20 D	Zaščita kardana	Zaščita kardana	1
15	151027604-510.05.057.0	Puša plastična 60,5/76-30	Čaura plastična 60,5/76-30	2
16	151780905-TN 01	Podložka 60,5/76-1	Podložka 60,5/76-1	1
17	152237510-TN 01	Podložka 25,2/44-2	Podložka 25,2/44-2	Zn 4
18	153245714-342.00.015.1	Vrvica plastična kpl.	Vrpca plastična kpl.	2
19	150426701-KRONE 909908-0	Podložka varovalna M8	Podložka M8	Zn 2
20	153660818-372.06.021.1	Držalo	Držač	1
21	151467905-590.01.020.0	Odbijač	Odbijač	2
22	151020406-TN 01 A,B,C	Podložka 35,2/43-1	Podložka 35,2/43-1	6
22	151002202-455.01.024.0 D	Podložka 35,2/46x2	Podložka 35,2/46x2	1
23	150426809-KRONE 909909-0 A,B,C	Podložka SKM 10	Podložka SKM 10	Zn 2
23	150426809-KRONE 909909-0 D	Podložka SKM 10 (TN 090350)	Podložka SKM10 (TN090350)	Zn 8
24	150426907-KRONE 909910-0	Podložka SKM 12	Podložka SKM 12	Zn 4
25	150427005-KRONE 909912-0	Podložka SKM 16	Podložka SKM 16	Zn 4
26	150426701-KRONE 909908-0	Podložka var. M8	Podložka zav. M8	2
27	150392603	Zatik varovalni ART. 478	Sigurnosni klin ART. 478	1
28	150215305	Zatič prožni 6x70	Opružna čivija 6x70	1
29	150060908	Zatič prožni 10x70	Opružna čivija 10x70	1
30	150442408	Zatič prožni A16x70	Opružna čivija A16x70	1
31	150398402	Zatič prožni 8x40	Opružna čivija 8x40	Zn 4
32	000200400	Vijak M8x30	Vijak M8x30	2
33	000210701	Vijak M10x30	Vijak M10x30	8.8 Zn 2
34	150165902 A,B,C	Vijak M12x60	Vijak M12x60	8.8 Zn 4
34	155547900 D	Vijak M10x40 /45H/	Vijak M10x40 /45H/	3
35	000253905	Vijak M16x35	Vijak M16x35	8.8 Zn 4
36	150275302-DIN 980/122.056	Matica VM 8	Navrtka VM 8	8 4
37	150275400	Matica VM 10	Navrtka VM 10	8 Zn A,B,C=2/D=5
38	150393602	Matica VM 12	Navrtka VM 12	8 Zn 4
39	150160300 A,B,C	Matica M12	Navrtka M12	8 Zn 8
39	000221307 D	Matica M10	Navrtka M10	8 Zn 3
40	150175704 A,B,C	Ležaj UYF 207	Ležaj UYF 207	1
40	154039007-383.02.008.0 D	Ležaj	Ležaj	1
41	000237504	Vskočnik Z 30	Uskočnik Z 30	1
42	000237602	Vskočnik Z 35	Uskočnik Z 35	1
43	000246503	Mazalka AM 6	Mazalica AM 6	1
44	000246601	Mazalka AM 8x1	Mazalica AM 8x1	2
45	000240402	Razcepka 5x50	Razcepka 5x50	Zn 1
46	150407303-NTN D	Ohišje PF 207	Kučište PF 207	2

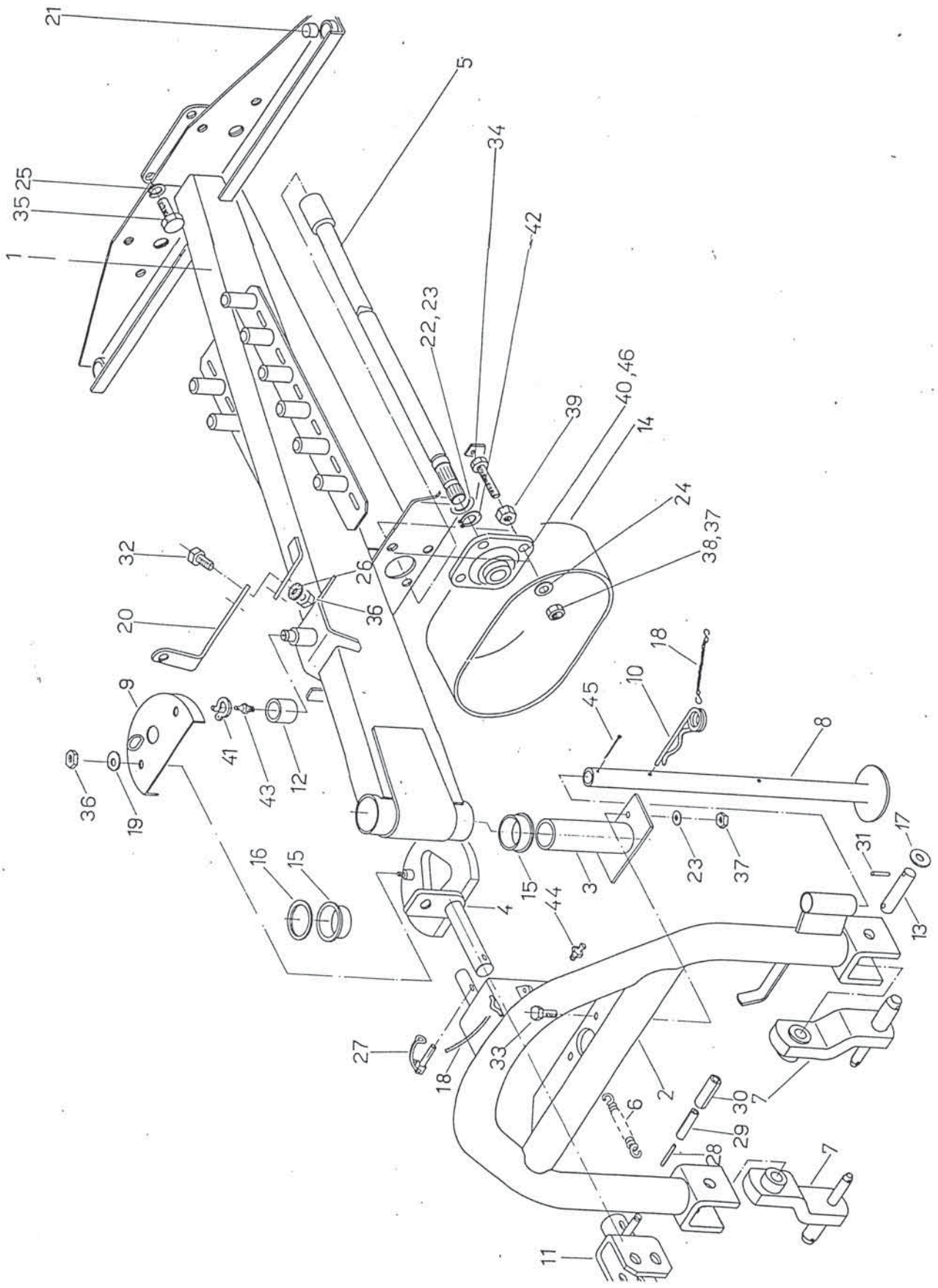
A = STAR 400

B = STAR 430

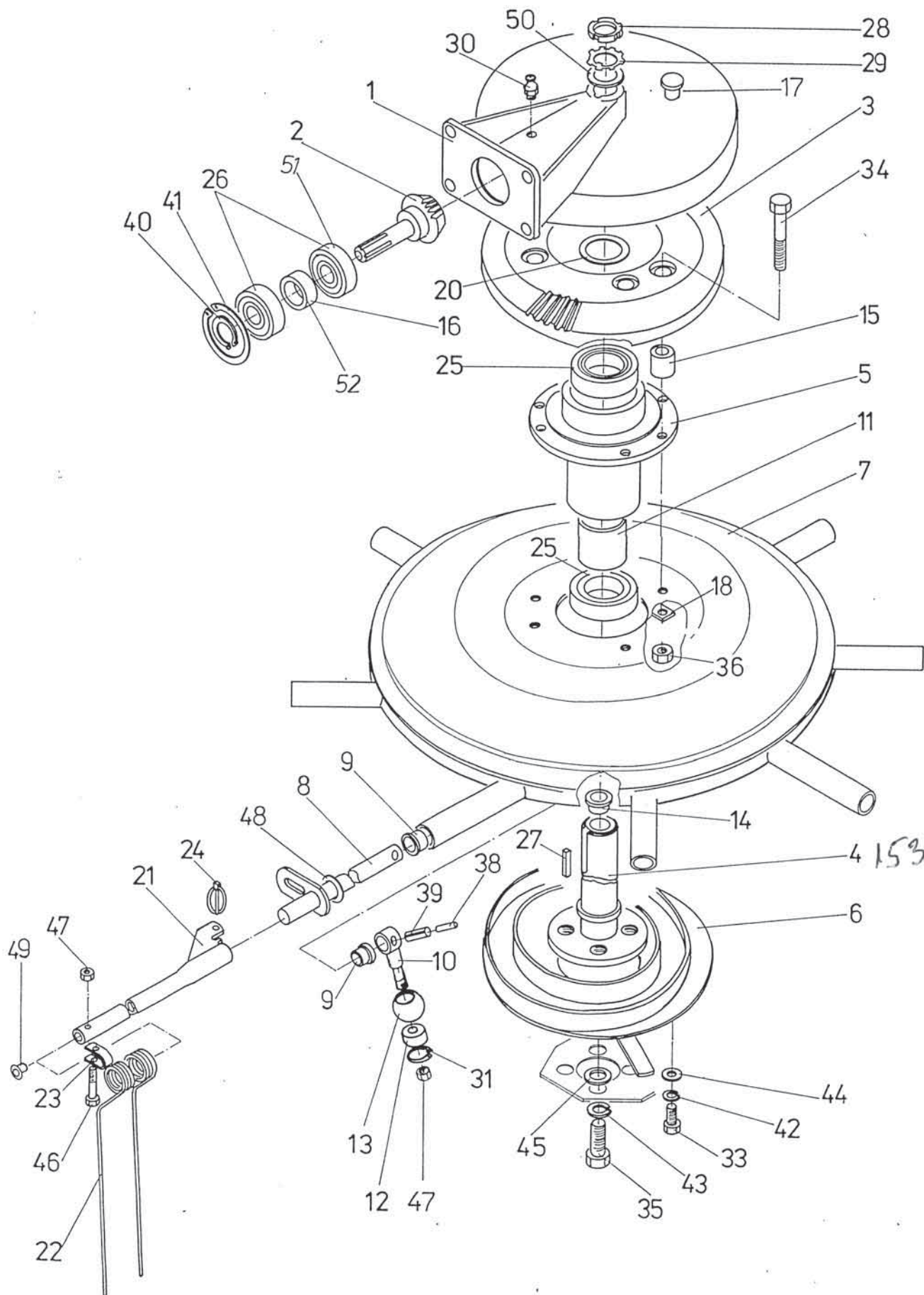
C = STAR 360

D = STAR 470

## Slika 2







Številka na sliki Broj na slici	Kataloška številka Kataloški broj	Naziv dela	Naziv rada	Količina Komada
1	154235303-372.01.001.0	Ohišje (za KRONE dodatni navoji M12)	Kučište	1
2	153432208-376.01.006.0	Zobnik stožčasti 3	Konusni zupčanik 3	1
3	153656403-372.01.031.0	Zobnik stožčasti 2	Konusni zupačnik 2	1
4	153653318-372.01.002.1	Cev ležajna var.	Ležajna cev	1
5	153653601-372.01.005.0	Ohišje ležajno var.	Ležajno kučište	1
6	153653915-372.01.008.1	Krivulja var.	Krivulja-staza	1
7	153654502-372.01.014.0 A	Rotor var.	Rotor zav.	1
7	154449403-382.01.003.0 B	Rotor var.	Rotor zav.	1
7	153752308-381.01.001.0 C,D	Rotor var.	Rotor zav.	1
7	154068011-380.01.003.1 E	Rotor var.	Rotor zav.	1
8	153752709-381.01.005.0 A	Drog 4 var.	Poluga 4 zav.	12
8	154449608-382.01.001.0 B	Drog 4 var.	Poluga 4 zav.	12
8	153752709-381.01.005.0 C,D	Drog 4 var.	Poluga 4 zav.	10
8	154451907-380.01.010.0 E	Drog 4 var.	Poluga 4 zav.	12
9	153655619-372.01.022.1 A	Puša plastična	Plastična čaura	24
9	154449804-380.01.014.0 B,E	Puša plastična	Plastična čaura	24
9	153655619-372.01.022.1 C,D	Puša plastična	Plastična čaura	20
10	153752915-381.01.007.1 A	Ročica	Ručica	12
10	154449902-380.01.013.0 B,E	Ročica	Ručica	12
10	153752915-381.01.007.1 C,D	Ročka	Ručica	10
11	153656001-372.01.026.0	Puša 1	Čaura 1	1
12	150376701 A,B,E	Ležaj KR 3201 2 Z	Ležaj KR 3201 2 Z	12
12	150376701 C, D	Ležaj KR 3201 2 Z	Ležaj KR 3201 2 Z	10
13	153753209-381.01.010.0 A,B,E	Valjček tekalni	Valjčić	12
13	153753209-381.01.010.0 C,D	Valjček tekalni	Valjčić	10
14	151071002-215.03.011.6 A,B,C,E	Puša plastična	Plastična čaura	2
14	152380505-342.00.011.0 D	Pokrov	Poklopac	1
15	153434304-376.01.028.0	Puša 4	Čaura 4	6
16	151570008-327.01.038.0 A,B,C,D	Puša 1	Čaura 1	1
16	154268009-380.01.009.0 E,B	Podložka 1	Podložka 1	1
17	150451200	Čep notr. plastični	Unutrašnji plastični čep	12
18	151019203-510.04.025.0	Trak 2	Traka 2	3
20	151570507-327.01.043.0	Podložka stavek	Podložka	3
21	153658411-372.05.001.1 A	Roka vzm. prstov var.	Nosač prstiju (grabalja)	12
21	154452602-380.05.002.0 B,E	Roka vzm.prstov var.	Nosač prstiju (grabalja)	12
21	153755001-381.05.001.0 C	Roka vzm.prstov var.	Nosač prstiju (grabalja)	10
21	154042002-383.05.001.0 D	Roka vzm.prstov var.	Nosač prstiju (grabalja)	10
22	153932908-381.05.100.0 A,B	Prst vzmetni	Opružni prst -grabalja	48
22	153932908-381.05.100.0 C	Prst vzmetni	Opružni prst-grabalja	40
22	153932908-381.05.100.0 D	Prst vzmetni	Opružni prst grabalja	30
22	154059002-380.05.001.0 E	Prst vzmetni	Opružni prst grabalja	48
23	153434402-376.01.029.0 A,B,E	Pločevina vodilna	Vodeći lim	48
23	153434402-376.01.029.0 C	Pločevina vodilna	Vodeći lim	40
23	153434402-376.01.029.0 D	Pločevina vodilna	Vodeći lim	30
24	150299803 A	Zatik traktorski 8x42	Traktorski klin 8x42	12
24	150299803 C,D	Zatik traktorski 8x42	Traktorski klin 8x42	10
24	150398803 B,E	Zatik trak. 10x45	Traktorski klin 10x45	12
25	150389804	Ležaj KR 6211 2 RS	Ležaj KR 6211 2 RS	2
26	150406000 A,C,D	Ležaj KR 6207 2 RS	Ležaj KR 6207 2 RS	2
26	150406000 E,B	Ležaj KR 6207 2 RS	Ležaj KR 6207 2 RS	1
26	150427103 E,B	Ležaj KR 3207 A-2RS 1	Ležaj KR 3207 A-2RS 1	1
27	150117402 A,B,C,E	Moznik B12x8x56	Moždanik B12x8x56	2
27	150323803 D	Moznik B12x8x100	Moždanik B12x8x100	1
28	150065805	Matica M55x2	Navrtka M55x2	1
29	150066001	Podložka 55	Podložka 55	1
30	000246905	Mazalica AM 10x1	Mazalica AM 10x1	2
31	150377504 A,B,E	Vskočnik N 32	Uskočnik N 32	12
31	150377504 C,D	Vskočnik N32	Uskočnik N32	10
33	150106806	Vijak M10x20 8.8 Zn	Vijak M10x20 8.8 Zn	1
34	150046006	Vijak M16x75 8.8 Zn	Vijak M16x75 8.8 Zn	6
35	150104309 A,B,C,E	Vijak M16x30 8.8	Vijak M16x30 8.8	4
35	000253807 D	Vijak M16x40 8.8	Vijak M16x40 8.8	4
36	155412804	Matica VM16 8 Cd	Navrtka VM16 8 Cd	6
38	000233606 A,B,E	Zatič prožni 6x45	Opružna čivija 6x45	12
38	000233606 C,D	Zatič prožni 6x45	Opružna čivija 6x45	10
39	000235105 A,B,E	Zatič prožni 10x45	Opružna čivija 10x45	12
39	000235105 C,D	Zatič prožni 10x45	Opružna čivija 10x45	10
40	000237602	Vskočnik Z 35	Uskočnik V 35	1
41	000236505	Vskočnik N72	Uskočnik U72	1
42	000228408	Podložka B10 Zn	Podložka B10 Zn	1
43	150427005	Podložka B16 Zn	Podložka B16 Zn	4
44	150426809	Podložka A10 Zn	Podložka A10 Zn	1
46	150323901 A,B,E	Vijak M12x65 8.8 Zn	Vijak M12x65 8.8 Zn	48
46	150323901 C	Vijak M12x65 8.8 Zn	Vijak M12x65 8.8 Zn	40
46	150323901 D	Vijak M12x65 8.8 Zn	Vijak M12x65 8.8 Zn	30
47	150393602 A,B,E	Matica M12 8 Cd	Navrtka M12 8 Cd	60
47	150393602 C	Matica M12 8 Cd	Navrtka M12 8 Cd	50
47	150393602 D	Matica M12 8 Cd	Navrtka M12 8 Cd	40
48	150428200-TN 01 A,B,E	Podložka 30,2/50x1	Podložka 30,2/50x1	12
48	150428200-TN 01 C,D	Podložka 30,2/50x1	Podložka 30,2/50x1	10
49	150380607 A,E	Čep notr.plastični R 3/4"	Unutrašnji plastični čep R 3/4"	12
49	150442603 B,E	Čep notr.plastični	Unutrašnji plastični čep	12
49	150380607 C,D	Čep notr.plastični R 3/4"	Unutrašnji plastični čep R 3/4"	10
50	154038008-383.01.001.0	Podložka	Podložka	1

A = STAR 400

B = STAR 430

C = STAR 360

D = STAR 345

E = STAR 470

### Slika 3



Številka na sliki Broj na slici	Kataloška številka Kataloški broj	Naziv dela	Naziv rada	Količina Komada
1	154068608-380.04.001.0 E	Zaščita leva var.	Zaštita leva	1
1	154176010-391.04.001.1 A	Zaščita leva var.	Zaštita leva zav.	1
1	154177117-382.04.021.1 B	Zaščita leva var.	Zaštita leva zav.	1
1	154171015-390.04.001.1 C	Zaščita leva var.	Zaštita leva zav.	1
2	154069108-380.04.006.0 E	Zaščita desna var.	Zaštita desna	1
2	154176412-391.04.005.1 A	Zaščita desna var.	Zaštita desna zav.	1
2	154177019-382.04.024.1 B	Zaščita desna var.	Zaščita desna var.	1
2	154171710-390.04.007.1 C	Zaščita desna var.	Zaščita desna zav.	1
3	154267901-390.04.020.0 A,B,C	Plošča	Ploča	2
4	151048306-200.14.014.5	Vijak 3	Vijak 3	1
5	151078602-215.11.006.0	Vzmet 1	Opruga 1	2
6	151668316-327.06.007.1	Vzmet listna RAL 7032	Opružni krak RAL 7032	3
7	153657901-372.04.012.0	Sornik 5	Svornjak	2
8	153658117-372.04.019.1	Nosilec zavese var.	Nosač zavore zav.	1
9	153677408-372.04.022.0	Zavesa	Zavesa	1
10	153677505-372.04.023.0	Kotnik zavese	Kutnik zavese	1
11	152449407-510.06.020.0	Pokrov	Pokrov	A,B,C=2/E=1
12	151467905-590.01.020.0	Odbijač	Odbijač	2
13	154268303-TN 01	Podložka 31/63x1,5 Zn	Podložka 31/63x1,5 Zn	2
14	154069402-A,B	Vrv jeklena 7x7x1250	Čelična vrpca 7x7x1250	2
14	154153301 C	Vrv jeklena 7x7x1050	Čelična vrpca 7x7x1050	2
14	150404903 E	Vrv jeklena 7x7x1450	Čelična vrpca 1450	2
16	000254101	Vijak M8x25 8.8 Zn	Vijak M8x25 8.8 Zn	4
17	000207608	Vijak M6x15 8.8 Zn	Vijak M6x15 8.8 Zn	8
18	000226106	Podložka 7 tip 1 Zn	Podložka 7 tip 1 Zn	8
19	000240803	Razcepka 6,3x40 Zn	Rascepka 6,3x40 Zn	2
20	150016306	Zatič prožni 4x24 Zn	Opružni klin 4x24 Zn	2
21	000210300	Vijak M10x25 8.8 Zn	Vijak M10x25 8.8 Zn	4
22	150275302	Matica VM8 5 Cd	Navrtka VM8 5 Cd	4
23	150275204	Matica VM6 5 Cd	Navrtka VM6 5 Cd	8
24	150275400	Matica VM10 8 Cd	Navrtka VM10 8 Cd	4
25	151159908-TN 01	Podložka 8,5/24-1,5 Zn	Podložka 8,5/24-1,5 Zn	8
26	150380607	Čep notranji plastični R 3/4"	Čep notranji plastični R 3/4"	2
27	150401005-OETIKER	Sponka 11/13	Spojnica 11/13	8

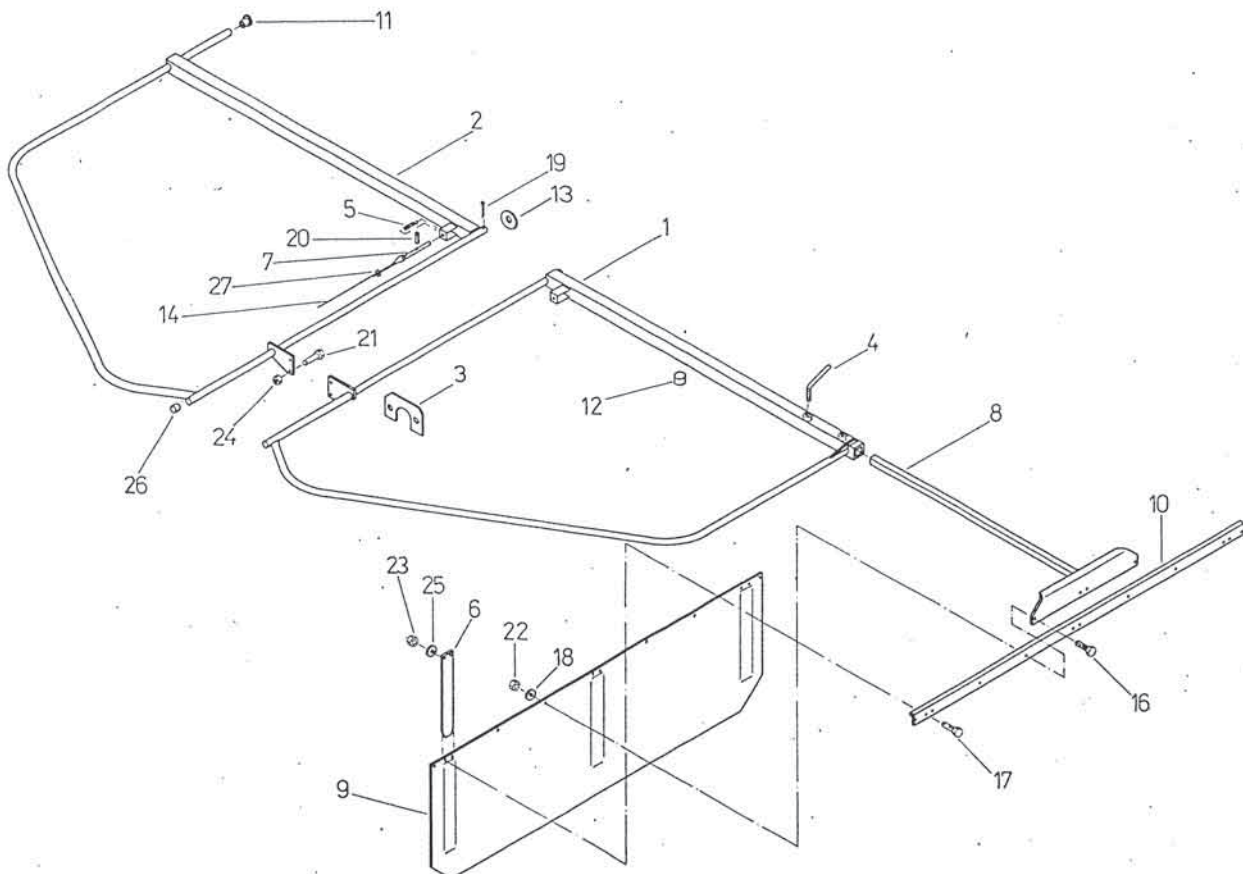
**A = STAR 400**

**B = STAR 430**

**C = STAR 360**

**E = STAR 470**

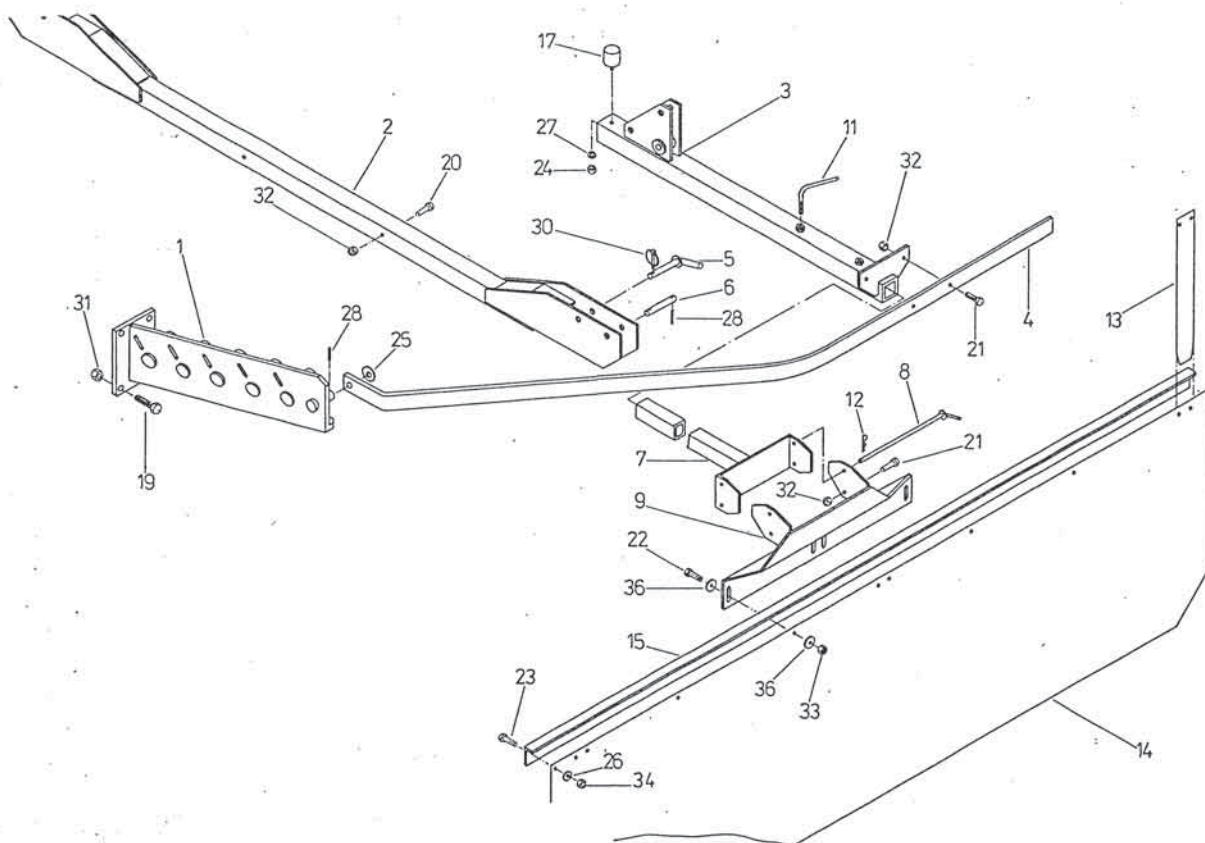
**Slika 4**



Številka na sliki Broj na slici	Kataloška številka Kataloški broj	Naziv dela	Naziv djela	Količina Komada
1	154039105-383.04.001.0	Držalo rok levi var.	Držač ruku levi	1
1	154039506-383.04.005.0	Držalo rok desni var.	Držač ruku desni	1
2	154039702-383.04.007.0	Nosilec zaštite var.	Nosač zaštite	1
3	154040102-383.04.011.0	Cev zaštite leva var.	Cjev zaštite leva	1
3	154040503-383.04.015.0	Cev zaštite desna var.	Cjev zaštite desna	1
4	154040709-383.04.017.0	Lok	Luk	2
5	154040807-383.04.018.0	Sornik var. Zn	Svornjak	2
6	154041003-383.04.020.0	Sornik 5 Zn	Svornjak 5 Zn	2
7	154041101-383.04.021.0	Nosilec var.	Nosač	1
8	154041405-383.04.023.0	Sornik var. Zn	Svornjak	1
9	154041600-383.04.025.0	Nosilec zavese var.	Nosač zavese	1
11	151048306-200.14.014.5	Vijak z ročko	Vijak s ručicom	2
12	151322900-250.00.002.0	Varovalka	Osigurač	1
13	151668315-327.06.007.1	Vzmet listna	Opruga	3
14	153677408-372.04.022.0	Zavesa	Zavesa	1
15	153677505-372.04.023.0	Kotnik zavese	Ugao zavese	1
17	150399009	Odbojnik okrogli tip D	Okrogli odbijač tip D	2
19	150067509	Vijak M12x55 8.8 Zn	Vijak M12x55 8.8 Zn	8
20	150147102	Vijak M10x65 8.8 Zn	Vijak M10x65 8.8 Zn	2
21	000210701	Vijak M10x30 8.8 Zn	Vijak M10x30 8.8 Zn	6
22	000254101	Vijak M8x25 8.8 Zn	Vijak M8x25 8.8 Zn	4
23	000207608	Vijak M6x15 8.8 Zn	Vijak M6x15 8.8 Zn	8
24	000220905	Matica M8 8 Zn	Navrtka M8 8 Zn	2
25	000251300	Podložka A16 Zn	Podložka A16 Zn	2
26	000226106	Podložka 7 tip 1 Zn	Podložka 7 tip 1 Zn	8
27	000228202	Podložka B8 Zn	Podložka B8 Zn	2
28	150084704	Zatič prožni 5x32 Zn	Opružni klin	6
30	150398304	Zatik traktorski 6x42 Zn	Traktorski klin 6x42	2
31	150393608	Matica VM12 8 Cd	Navrtka VM12 8 Cd	8
32	150275400	Matica VM10 8 Cd	Navrtka VM10 8 Cd	8
33	000250800	Matica M8 5 Cd	Navrtka M8 5 Cd	4
34	150275204	Matica VM6 5 Cd	Navrtka VM6 5 Cd	8
36	151159908	Podložka 8,5/24-1,5	Podložka 8,5/24-1,5	8

STAR 345

Slika 5





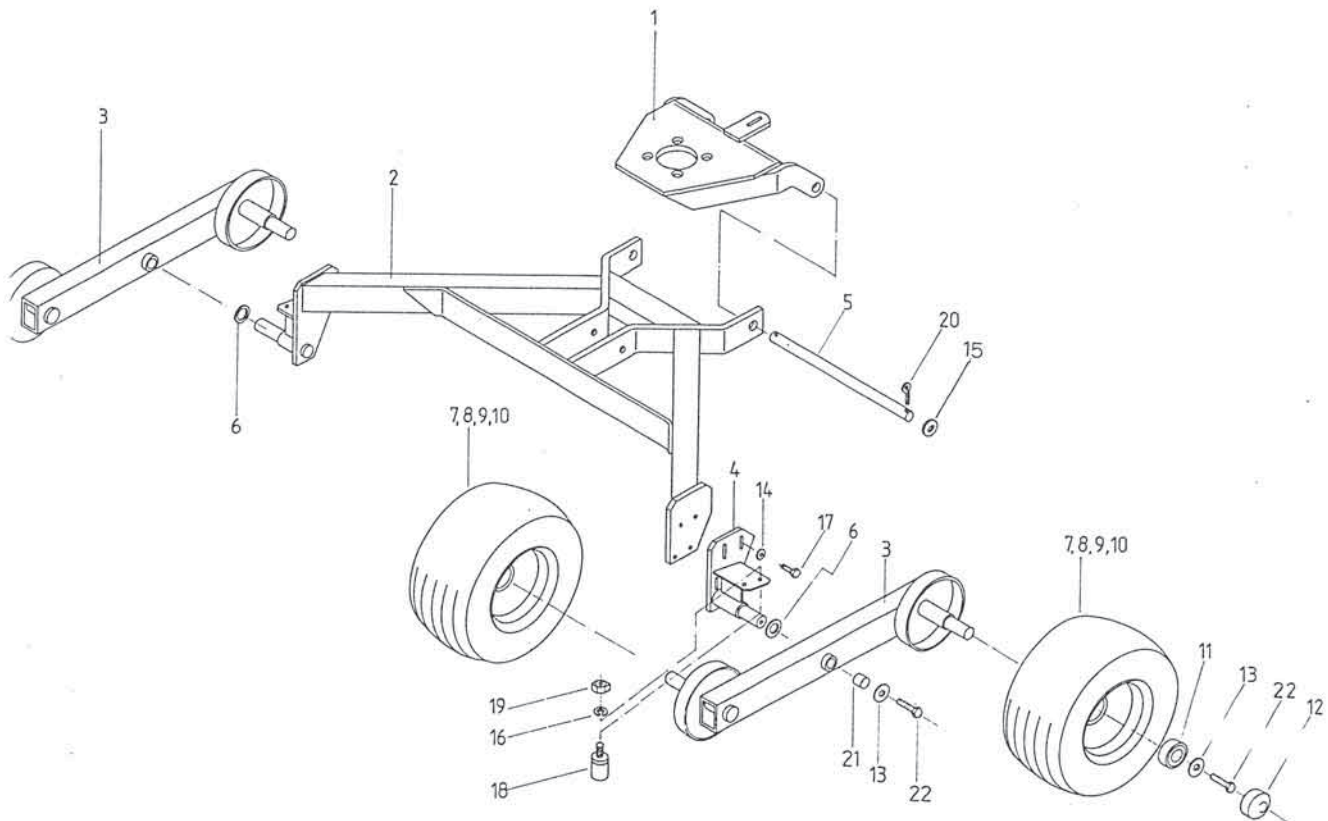
Številka na sliki Broj na sliki	Kataloška številka Kataloški broj	Naziv dela	Naziv djela	Količina Komada
1	153661200-372.07.001.0	Vez zgornja var.	Gornja veza zav.	1
2	154173209-390.07.001.0 C	Podvozje var.	Podvožnjak zav.	1
2	154031700-372.70.001.0 A B	Podvozje var.	Podvožnjak zav.	1
3	154032406-381.70.001.0	Drog nihajni var.	Poluga nihajuča	2
4	154032905-381.70.006.0	Konzola var.	Konzola	1
5	154032200-372.70.006.0	Drog 4-20x352 Zn	Poluga 4-20x352 Zn	1
6	151479901-590.05.024.0	Podložka 25,2/35-2 Kaljena	Podložka 25,2/35-2	2
7	150405207-MEFRO 102261	Kolo kpl. 15x6.00/6-4PLY L=64	Točak 15x6.00/6-4PLY L=64	4
8	150257000	Plasč 15x6.00-6 4 PR HWA FONG	Guma vanjska 15x6.00-6 4 PR HWA FONG	4
9	150257108	Zračnica 15x6	Unutrašnja guma 15x6	4
10	150260309	Platišče 4.00x6 kpl.	Platište 4.00x6 kpl.	4
11	000255208	Ležaj KR 6205 2 RS/25BC02XEE	Ležaj KR 6205 2 RS/25BC02XEE	8
12	155472507	Pokrov D 52 za kolo MEFRO 6.00x15	Pokrov za točak D 52 za kolo MEFRO 6.00x15	4
13	150257304	Podložka 13 Zn (Kaljena)	Podložka 13 Zn	6
14	150426809	Podložka M10 Zn	Podložka M10 Zn	4
15	151233702-TN 01	Podložka 20,5/36x2 Zn	Podložka 20,5/36x2 Zn	2
16	150426701	Podložka varovalna M8 Zn	Podložka M8 Zn	4
17	150106806	Vijak M10x20 8.8 Zn	Vijak M10x20 8.8 Zn	4
18	150399009-086970	Odbojnik okrogli TID D 62 Sh	Okrugli odbijač TID D 62 Sh	A,B=4/C=1
19	000220905	Matica M8 8 Zn	Navrtka M8 8 Zn	4
20	000240000	Razcepka 5x32 Zn	Rascepka 5x32 Zn	2
21	150406803-INA	Puša PAP 2530 P10	Čaura PAP 2530 P10	4
22	150087202	Vijak M12x25 8.8 Zn	Vijak M12x25 8.8 Zn	6

A = STAR 400

B = STAR 430

C = STAR 360

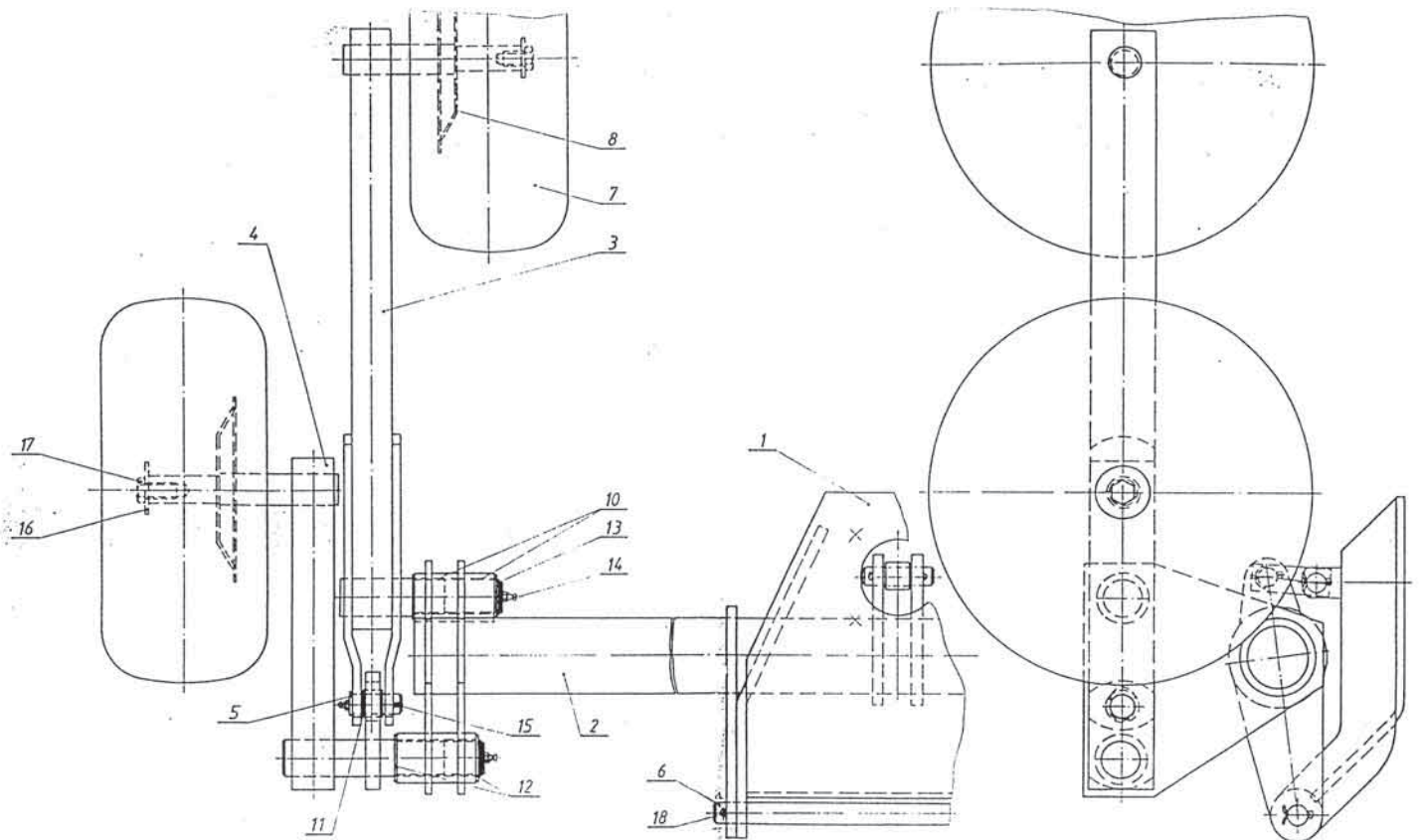
Slika 6



Številka na sliki Broj na slici	Kataloška številka Kataloški broj	Naziv dela	Naziv djela	Količina Komada
1	153661200-372.07.001.0 A,B,C	Vez zgornja kpl.	Gornja veza kpl.	1
1	154075208-380.07.015.0 E	Vez zgornja kpl.	Gornja veza kpl.	1
2	154147104-372.72.001.0 A,B	Nosilec var.	Nosač zav.	1
2	154145400-381.72.001.0 C	Nosilec var.	Nosač zav.	1
2	154203007-380.71.001.0 E	Nosilec var.	Nosač zav.	1
3	154146105-381.72.007.0 A,B,C,E	Roka nihalna notranja var.	Nihajuća ruka unutrašnja	2
4	154146506-381.72.011.0 A,B,C,E	Roka nihalna zun. var.	Nihajuća ruka vanjska	2
5	154146908-381.72.015.0 A,B,C,E	Sornik 18	Svornjak 18	2
6	153663100-372.07.020.0 A,B,C	Drog 4	Poluga 4	1
6	154032200-372.70.006.0 E	Drog 4	Poluga 4	1
7	150405207 A,B,C	Kolo kpl.	Točak kpl.	4
7	150410102-MEFRO (Ø25-64) E	Kolo kpl. 16x6,50-8 4 PLY	Točak 16x6,50-8 4 PLY	4
8	153667517-377.05.005.1 A,B,C	Zaščita	Zaštita	4
10	150387209 A,B,C,E	Puša PAP 3025 P 10	Čaura PAP 3025 P 10	8
11	159776806-SKF INA A,B,C, E	Obruč IR 20x25x20,5	Obruč IR 20x25x20,5	2
12	151051701 A,B,C,E	Podložka 30,2/50 -2 Zn	Podložka 30,2/50 - 2 Zn	8
13	150383506 A,B,C,E	Vskočnik 30x2	Zaskočnik 3x2	4
14	000246503 A,B,C,E	Mazalka A M6	Mazalica A M6	6
15	150084704 A,B,C,E	Zatič prožni	Opružni klin	2
16	150257304 A,B,C,E	Podložka 13	Podložka 13	4
17	150087202 A,B,C,E	Vijak M12x25 8.8 Zn	Vijak M12x25 8.8 Zn	4
18	000240000 A,B,C,E	Razcepka 5x32 Zn	Rascepka 5x32 Zn	2

A = STAR 400  
B = STAR 430  
C = STAR 360  
E = STAR 470

Slika 7

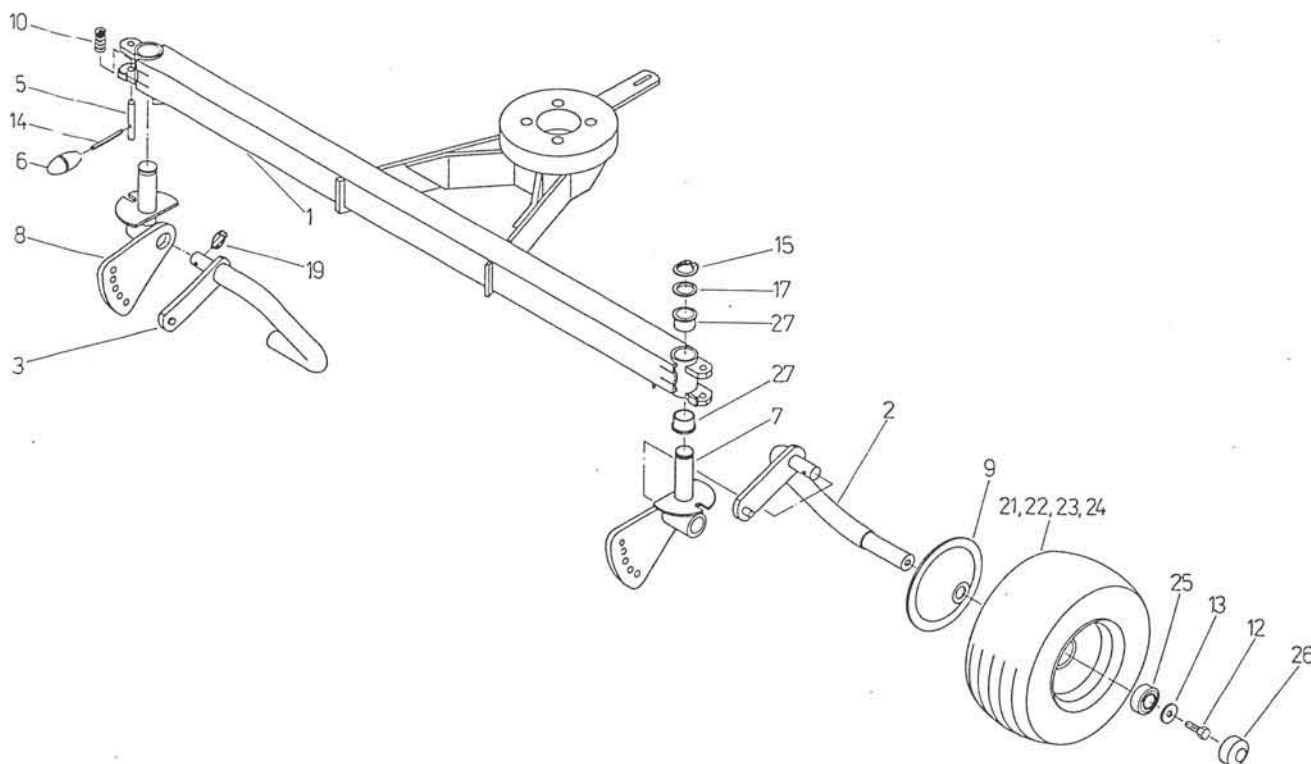




Številka na sliki Broj na slici	Kataloška številka Kataloški broj	Naziv dela	Naziv djela	Količina Komada
1	154042306-383.07.001.0	Podvozje var.	Podvožnjak	1
2	154043109-383.07.009.0	Lok kolesa levi var.	Luk točka lijevi	1
3	154043305-383.07.011.0	Lok kolesa desni var.	Luk točka desni	1
5	151688506-330.05.026.0	Zatik	Klin	2
6	152378901-337.00.018.0	Ročaj	Ručka	2
7	154266902-383.07.020.0	Konzola leva var.	Lijeva konzola	1
8	154267000-383.07.021.0	Konzola desna var.	Desna konzola	1
9	153667517-377.05.005.1	Zaščita	Zaščita	2
10	151381105-455.02.095.1	Vzmet	Opruga	2
12	150087202	Vijak M12x25 8.8 Zn	Vijak M12x25 8.8 Zn	2
13	150257304	Podloška 13 Zn	Podloška 13 Zn	2
14	150060908	Zatič prožni 10x70	Opružni klin	2
15	000237504	Vskočnik 30	Uskočnik 30	2
17	151014404	Podloška 30,2x38x2	Podloška 30,2x38x2	2
19	150299803	Zatik varovalni 8x42	Osiguravajući klin 8x42	2
21	150405207-MEFRO	Kolo kpl. 15x6.00	Točak 15x6.00	2
22	150257000	Plasč 15x6.00-6 4 PR	Vanjska guma 15x6.00-6 4 PR	2
23	150257108	Zračnica	Unutrašnja guma	2
24	150260309	Platišče 4.00x6 kpl.	Platište 4.00x6 kpl.	2
25	000255208	Ležaj KR 6205 2 RS	Ležaj KR 6205 2 RS	4
26	155472507	Pokrov Ø52 MEFRO	Poklopac Ø52 MEFRO	2
27	150397403-INA	Puša PAF 30260 P11	Čaura PAF 30260 P11	4

STAR 345

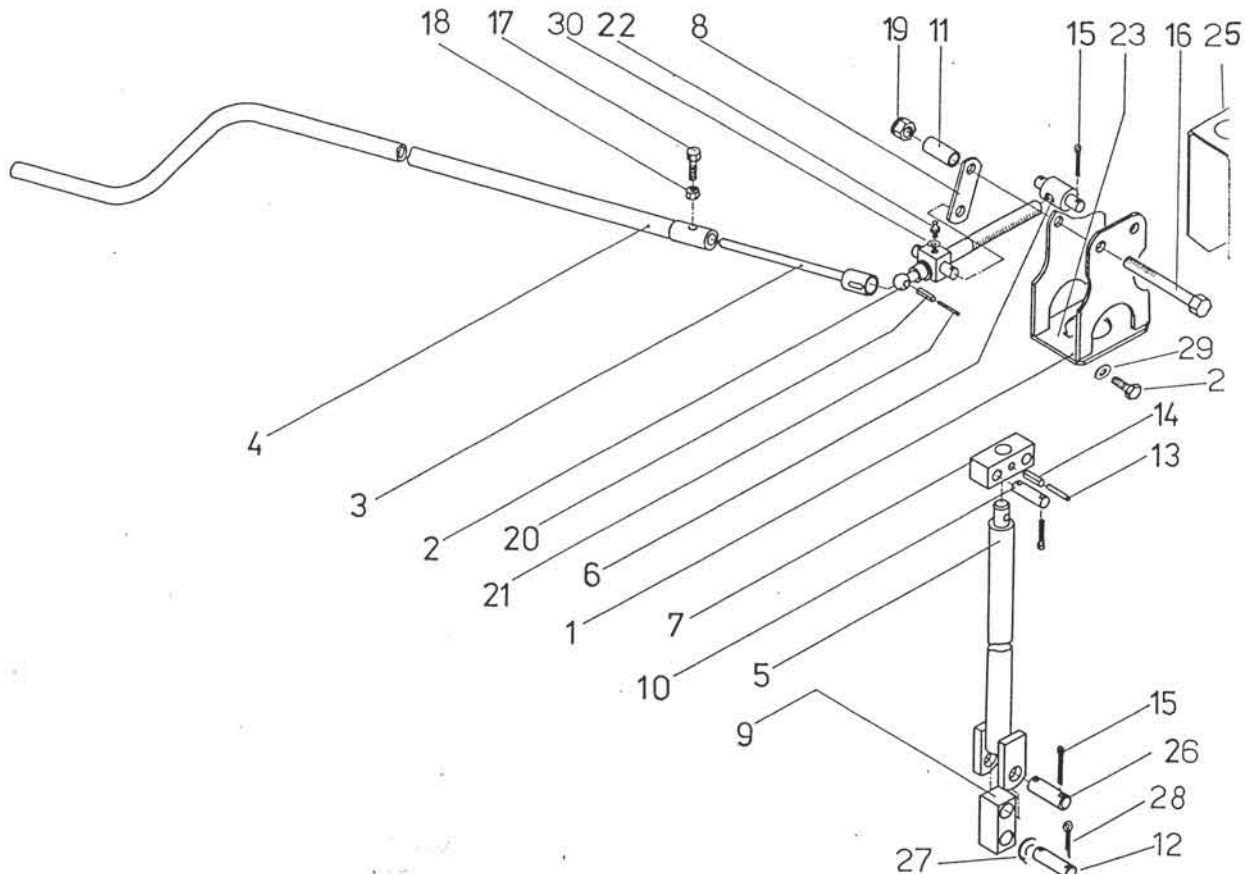
Slika 8



Številka na sliki Broj na sliki	Kataloška številka Kataloški broj	Naziv dela	Naziv rada	Količina Komada
1	153658910-372.06.002.1	Konzola	Konzola	2
2	153659116-372.06.004.1	Vreteno z vodilom	Vreteno s voljicom	1
3	153659507-372.06.008.0	Drog var.	Poluga	1
4	153659801-372.06.011.0 A,B	Ročica var.	Ručica	1
4	153755305-381.06.001.0 C	Ročica var.	Ručica zav.	1
5	153660103-372.06.014.0	Drog var.	Poluga	1
6	153660417-372.06.017.1	Matica 3	Navrtka 3	1
7	153660504-372.06.018.0	Uho	Uvo	1
8	153660612-372.06.019.1	Uho 4	Uvo 4	8
9	153660700-372.06.020.0	Drog	Poluga	1
10	153660906-372.06.022.0	Sornik 5	Svornjak 5	2
11	153661004-TN 03	Puša 1	Čaura	2
12	152705709-343.04.025.0	Sornik	Svornjak	1
13	000232509	Zatič prožni 5x28	Elastični klin 5x28	1
14	150116305	Zatič prožni 8x30	Elastični klin 8x30	1
15	000239003	Razcepka 4x25	Rascepka 4x25	10
16	150196102	Vijak M12x80	Vijak M12x80	2
17	150368006	Vijak M8x20	Vijak M8x20	1
18	000220905	Matica M8	Navrtka M8	1
19	150393602	Matica M12 5 Cd	Navrtka M12 5 Cd	6
20	150367800	Zatič prožni 6x32 Zn	Elastični klin 6x32 Zn	1
21	150367702	Zatič prožni 3,5x32 Zn	Elastični klin 3,5x32 Zn	1
22	000246503	Mazalka AM6	Mazalica AM6	1
23	153659018-372.06.003.1	Plošča	Ploča	1
24	000212004	Vijak M12x30 8.8 Zn	Vijak M12x30 8.8 Zn	4
25	153923400-372.06.050.0	Zaščita var.	Zaštita zav.	1
26	151803702-330.01.096.0	Sornik	Svornjak	1
27	151058303-TN 01	Podložka 16,1/26x1 Zn	Podložka 16,1/26x1 Zn	4
28	000240000	Prascepka 5x32 Zn	Rascepka 5x32 Zn	2
29	150426907	Podložka varovalna M12 Zn	Podložka M12 Zn	6
30	159965308	Podložka 6 Zn	Podložka 6 Zn	1

Slika 9

A = STAR 400  
B = STAR 430  
C = STAR 360

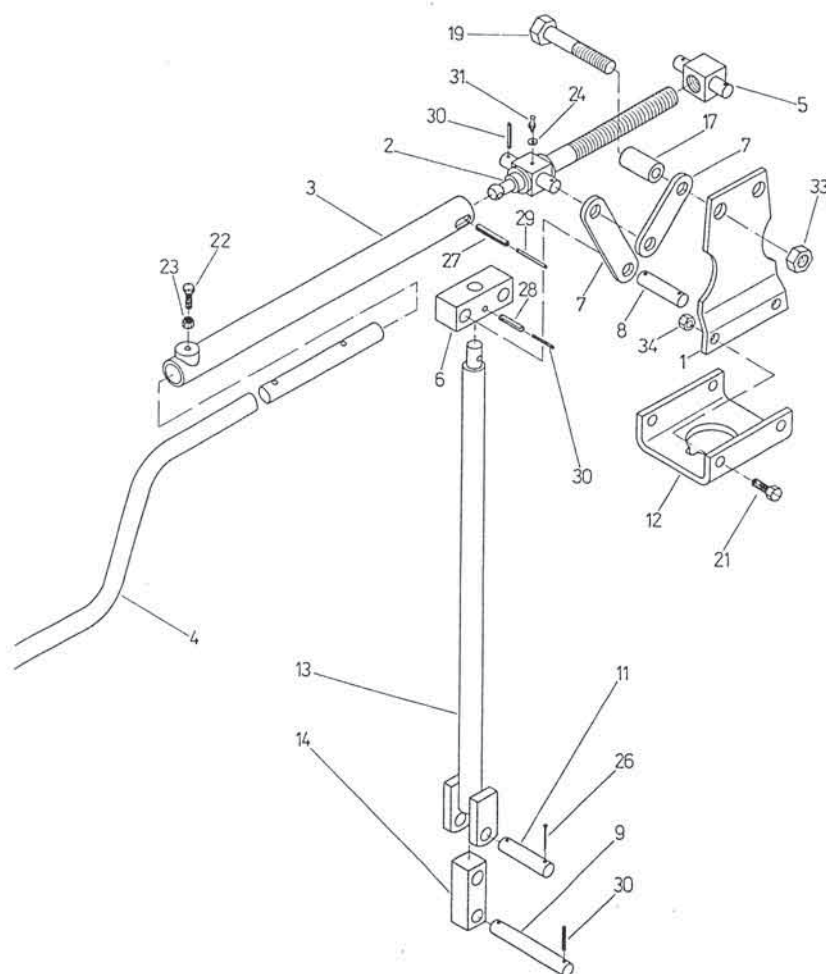




Številka na sliki Broj na slici	Kataloška številka Kataloški broj	Naziv dela	Naziv rada	Količina Komada
1	154072309-380.06.001.0	Konzola	Konzola	2
2	154072407-380.06.002.0	Vreteno z vodilom	Vreteno sa vodicom	1
3	154072808-380.06.006.0	Cev var.	Cev	1
4	154073102-380.06.008.0	Ročica	Ručica	1
5	154073004-380.06.009.0	Matica 3	Navrtka 3	1
6	154073200-380.06.010.0	Uho Zn	Uvo Zn	1
7	154073308-380.06.011.0	Uho 4	Uvo 4	8
8	154073406-380.06.012.0	Sornik 5	Svornjak 5	2
9	152705709-343.04.025.0	Sornik 5	Svornjak 5	1
11	151803702-330.-01.096.0	Sornik 5	Svornjak 5	1
12	153659018-372.06.003.1	Plošča	Ploča	1
13	153660103-372.06.014.0	Drog var.	Poluga var.	1
14	153660700-372.06.020.0	Drog	Poluga	1
17	154073601-Prizez	Puša 1-16/22x41 Zn	Čaura 1-16/22x41 Zn	2
19	159502200	Vijak M16x90 8.8 Zn	Vijak M16x90 8.8 Zn	2
21	000212004	Vijak M12x30 8.8 Zn	Vijak M12x30 8.8 Zn	4
22	000209107	Vijak M8x25 8.8	Vijak M8x25 8.8	1
23	000220905	Matica M8 8 Zn	Navrtka M8 8 Zn	1
24	159965308	Podložka 6 Zn	Podložka 6 Zn	2
26	000239003	Razcepka 4x25 Zn	Rascepka 4x25 Zn	2
27	000234204	Zatič prožni 8x40	Opružni klin 8x40	1
28	150116305	Zatič prožni 8x30 Zn	Opružni klin 8x30 Zn	1
29	000232803	Zatič prožni 5x40	Opružni klin 5x40	1
30	000256804	Zatič prožni 5x28 Zn	Opružni klin 5x28 Zn	11
31	000246503	Mazalka AM 6	Mazalica AM 6	1
33	150171101	Matica M16 5 Cd	Navrtka M16 5 Cd	2
34	150393602	Matica M12 5 Cd	Navrtka M12 5 Cd	4

STAR 470

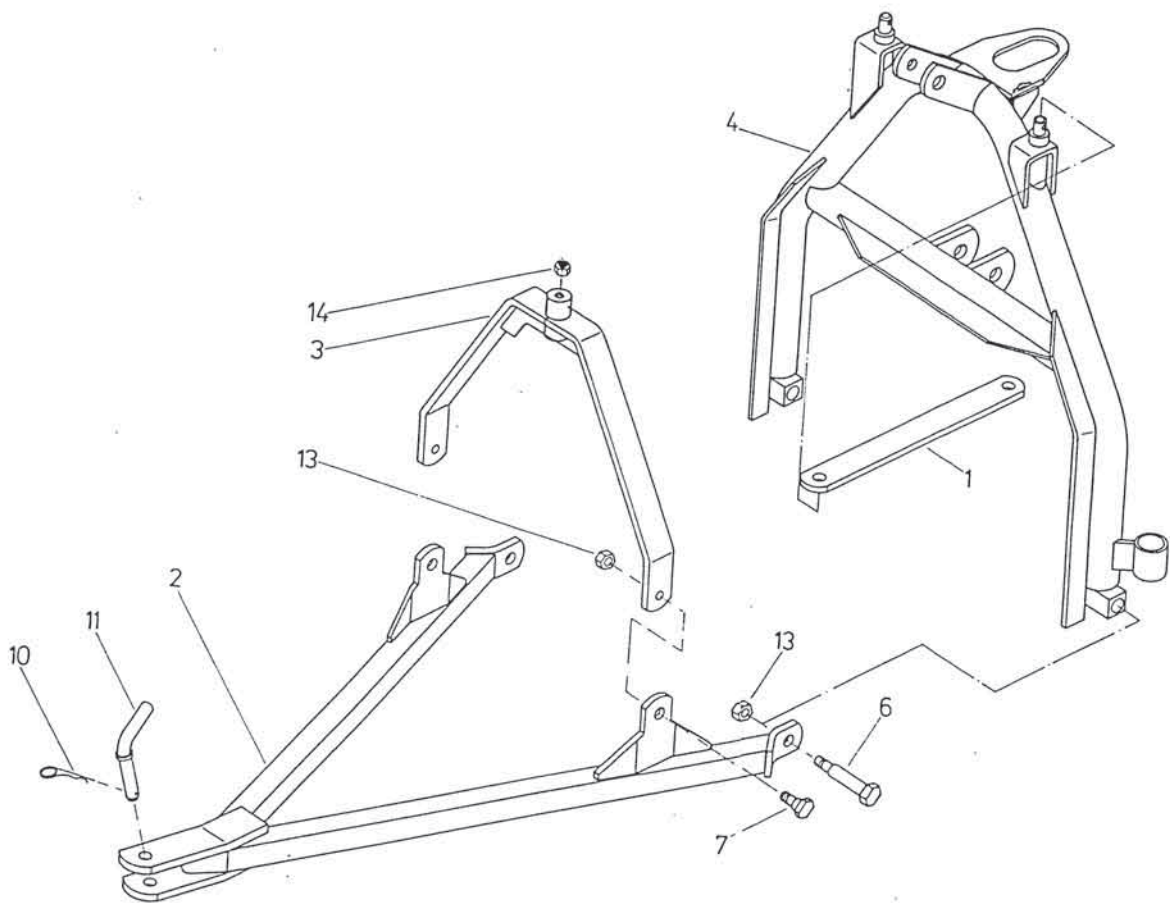
Slika 10



Številka na sliki Broj na slici	Kataloška številka Kataloški broj	Naziv dela	Naziv rada	Količina Komada
1	153814509-372.20.001.0	Trak 3	Traka	2
2	153814607-372.20.002.0	Priklop vlečni var.	Priklop	1
3	154088702-380.20.001.0	Lok var.	Luk zav.	1
4	153651310-382.02.017.1	Lok var.	Luk zav.	1
6	153816302-372.20.020.0	Vijak 7 Zn	Vijak 7 Zn	2
7	153816400-372.20.021.0	Vijak 7 Zn	Vijak 7 Zn	2
10	151939503-338.00.008.0	Varovalka žična 4,5	Žičani osigurač	1
11	153663404-377.00.005.0	Sornik var. Zn	Svornjak zav. Zn	1
13	150171101	Matica M16 5 Cd	Navrtka M16	4
14	150040208	Matica M16 8 Zn	Navrtka M16 8 Zn	1

STAR 470 v

Slika 11

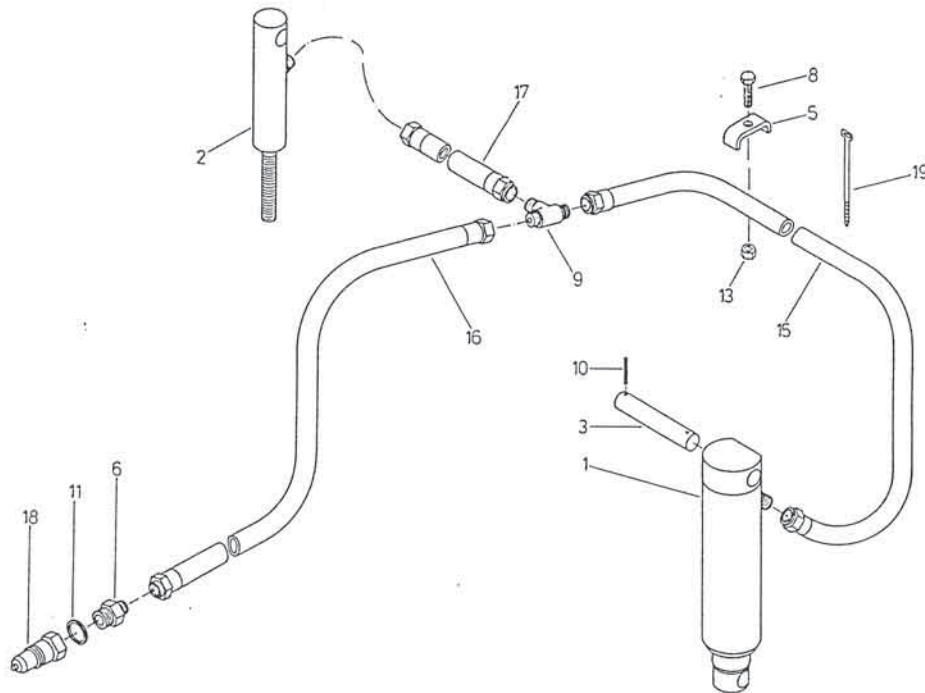




Številka na sliki Broj na sliki	Kataloška številka Kataloški broj	Naziv dela	Naziv rada	Količina Komada
1	154089202-380.60.001.0	Valj hidravlični Ø40	Hidraulički cilindar	1
2	154089300-380.60.002.0	Valj hidravlični Ø20 hod 95	Hidraulički cilindar	1
3	154089408-380.60.003.0	Sornik 5	Svornjak 5	2
5	151684706-330.03.010.0	Nosilec	Nosač	1
6	152531503-453.08.013.0	Priključek 14/22 A10 A10	Priključak	1
8	150158304	Vijak M8x40 8.8 Zn	Vijak M8x40 8.8 Zn	1
9	150408801	Priključek trikraki M14x1,5	Trostruki priključak M14x1,5	1
10	150084704	Zatič prožni 5x32 Zn	Opružni klin 5x32 Zn	4
11	000252906	Podložka A 22x27 Cu	Podložka A 22x27	1
13	000250800	Matica M8 5Cd	Navrtka M8 5 Cd	1
15	150196200	Cev V1 NP6x2600 A10 A10	Cev V1 NP6x2600 A10 A10	1
16	150411209	Cev V1 NP6x2200 A10 A10	Cev V1 NP6x2200 A10 A10	1
17	150408605	Cev V1 NP6x410 A10 A10	Cev V1 NP6x410 A10 A10	1
18	150108403	Spojka AMD M22x1,5	Spojnica AMD M22x1,5	1
19	150167704	Vežalka VTO 15 250	Vežačica VTO 15 250	2

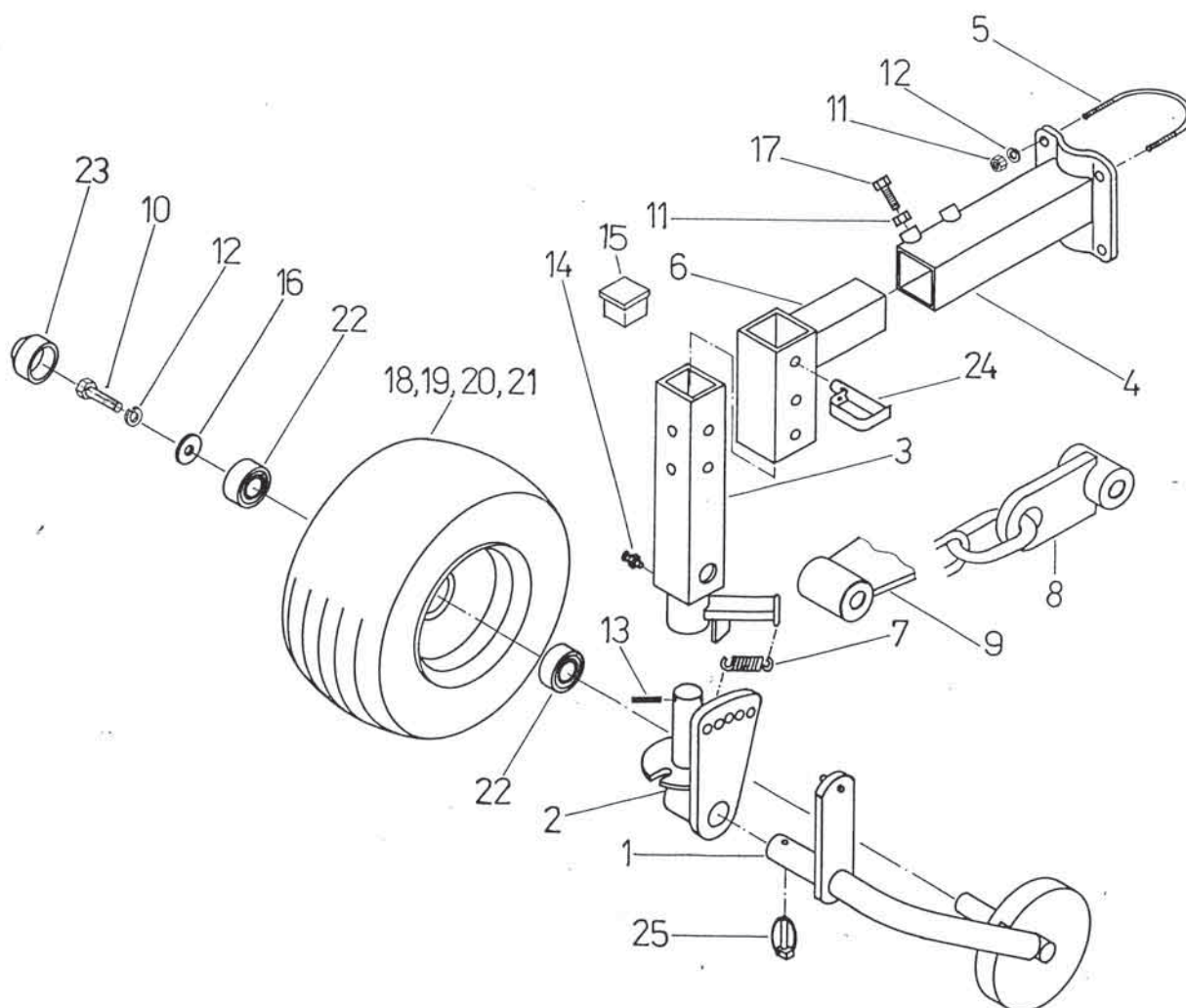
STAR 470 V

Slika 12



Številka na sliki Broj na sliki	Kataloška številka Kataloški broj	Naziv dela	Naziv rada	Količina Komada
1	154026805-374.72.002.0	Lok kolesa desni var.	Luk točka desni	1
2	154027001-374.72.004.0	Konzola var.	Konzola zav.	1
3	154027608-374.72.008.0	Nosilec var.	Nosač zav.	1
4	154028108-374.72.014.0	Cev var.	Cev	1
5	154028304-374.72.020.0	Streme Zn	Porez Zn	2
6	154110401-374.72.021.0	Nosilec 2 var.	Nosač 2 zav.	1
7	151780406-152.09.120.0	Vzmet 2	Opruga 2	2
8	154544103-374.72.049.0	Uho z verigo	Uvo sa lancem	1
9	154544407-374.72.053.0	Prijemalo var.	Spojni član	1
10	150087202	Vijak M12x25 8.8 Zn	Vijak M12x25 8.8 Zn	1
11	150160300	Matica M12 8 Zn	Navrtka M12 8 Zn	6
12	000228603	Podložka B12 Zn	Podložka B12 Zn	5
13	000233401	Zatič prožni 6x36	Klin 6x36	1
14	000246601	Mazalka AM 8x1	MazalicaAM 8x1	1
15	150423303	Pokrov not. pl.	Unut.plast.čep	1
16	151006002-TN 01	Podložka 13/35x3 Zn	Podložka 13/35x3 Zn	1
17	159445004	Vijak M12x40 8.8 Zn	Vijak M12x40 8.8 Zn	2
18	150405207-MEFRO	Kolo kpl. 15x6.00	Točak kpl. 15x6.00	1
19	150257000	Plašč 15x6.00-6 4 PR	Guma vanjska 15x6.00-6 4 PR	1
20	150257108	Zračnica 15x6	Guma unutrašnja 15x6	1
21	150405305	Platišče 4.5x6.00	Platište 4.5x6.00	1
22	000255208	Ležaj KR 6205 2 RS	Ležaj KR 6205 2 RS	2
23	155472507	Pokrov Ø52 MEFRO	Poklopac Ø52 MEFRO	1
24	150381508	Sornik vzmetni KSB 65	Svornjak KSB 65	1
25	150299803	Zatič varovalni 8x45	Klin 8x45	1

Slika 13





Številka: 09/96  
Datum: 26.06.1996

Na podlagi 13.člena Zakona o varstvu pri delu (Ur.list SRS, št.47/86 p.b.) in 3. ter 18.člena Pravilnika o listinah za sredstva za delo (Ur.list SRS št. 26/88) izdajamo

## SPRIČEVALO O VARNOSTI

1.0 Naziv sredstev in namembnost: **VRTAVKASTI ZGRABLJALNIK**  
**STAR 345, STAR 360, STAR 400, STAR 430, STAR 470**

1.1 Osnovni podatki o proizvajalcu: SIP Šempeter v Sav. dolini

1.2 Tehnične značilnosti:

tip:	STAR 345	STAR 360	STAR 400	STAR 430	STAR 470
širina stroja (mm)	2870	2980	3200	3330	3600
višina stroja (mm)	1250	1420	1420	1420	1420
dolžina stroja (mm)	3002	3250	3690	3750	4150
masa (kg)	390	444	470	480	540
potrebna moč traktorja:(kW)	22	22	22	22	30

2.0 Spremljajoča dokumentacija: navodila za varno uporabo, preizkušanje in vzdrževanje ter namenski uporabi.

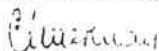
3.0 Potrjujemo, da je sredstvo za delo izdelano v skladu s tehnično dokumentacijo št. **383.00.000.0, 381.00.000.0, 372.00.000.0, 382.00.000.0, 380.00.000.0**

4.0 Oznaka in številka izjave, ki je sestavni del elaborata o varstvu pri delu (izdana po 10.členu Pravilnika o listinah za sredstva za delo) je: št. izjave **0009/96**, datum izjave **26.06.1996**.

5.0 Roki za periodični pregled konstrukcijskih in funkcionalnih elementov sredstev za delo so podrobneje navedeni in opisani v navodilih za varno uporabo, preizkušanje in vzdrževanje.

6.0 Proizvajalec zagotavlja, da je delo z vrtavkastim zgrabljajnikom **STAR 345, STAR360, STAR 400, STAR 430, STAR 470** varno ob doslednem upoštevanju priloženih navodil za varno uporabo, preizkušanje in vzdrževanju ter namenski uporabi

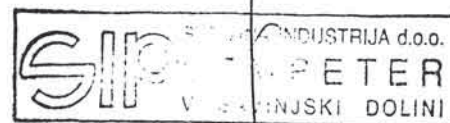
Vodja tehničnega področja  
Branko Cimerman, dipl.ing.



Spričevalo sestavil  
Verner Perin, ing.



Direktor  
Bojan Voh, dipl.ing.



*Navodilo za uporabo  
Uputstvo za rukovanje*

*Seznam nadomestnih delov  
Spisak rezervnih delova*

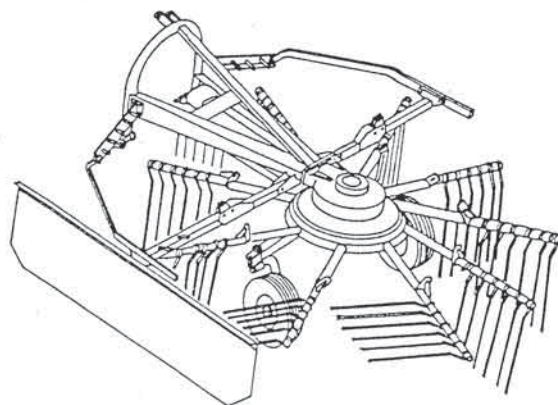
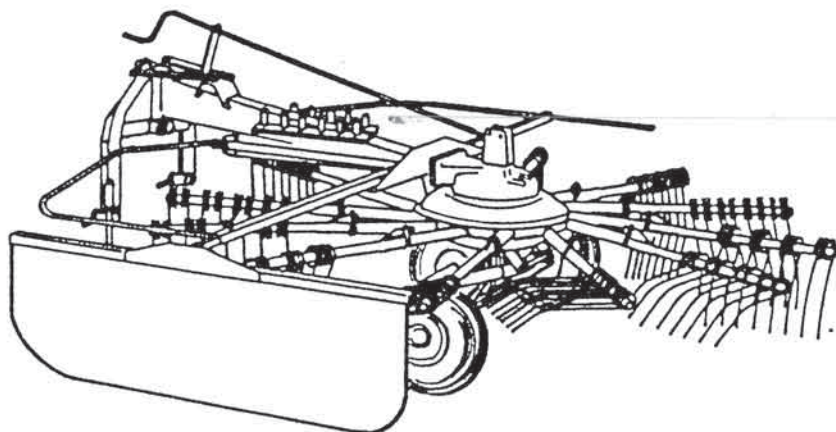


# SIP

# STAR

## 345,360,400,430,470

vrtavkasti zgrabljajnik    rotacioni sakupljač



Velja od tov. štev.dalje:

Važi od tvor. broja dalje:

STAR 345 = 061, STAR 360 = 141,

STAR 400 = 101, STAR 430 = 122,

STAR 470 = 091



# SIP

STROJNA INDUSTRIJA d.o.o.  
3311 Šempeter v Savinjski dolini  
Slovenija

Tel: +386 (063) 702 211

Fax: +386 (063) 702 131

702 134

154082307





Številka na sliki Broj na sliki	Kataloška številka Kataloški broj	Naziv dela	Naziv komada	Količina Komada
1	153753425-381.02.001.2 C	Nosilec var.	Nosač zav.	1
1	153650125-372.02.001.2 A	Nosilec var.	Nosač zav.	1
1	154450105-382.02.001.0 B	Nosilec var.	Nosač zav.	1
1	154071114-380.02.001.1 D	Nosilec var.	Nosač zav.	1
2	154450702-382.02.010.0 A,B,C	Lok var.	Luk zav.	1
2	154452201-380.02.025.0 D	Lok var.	Luk zav.	1
3	153274502-368.06.038.0	Gred var. 1	Vratilo zav. 1	1
4	154451104-382.02.015.0	Krivulja var.	Krivulja-staza zav.	1
5	153753904-381.02.006.0 C	Gred var.	Vratilo zav.	1
5	153652700-372.02.033.0 A,B	Gred var.	Vratilo zav.	1
5	154072005-380.02.010.0 D	Gred var.	Vratilo zav.	1
6	159423607-368.40.030.0	Vzmet 2 – 3x21-130	Opruga 2 – 3x21-130	1
7	154451603-382.02.021.0	Sornik prevesni var.	Svornjak zav.	2
8	153652906-372.02.036.0	Noga podporna	Potporna noga	1
9	153447407-374.40.017.0	Zaščita var.	Zaščita zav.	1
10	152903807-516.02.015.0	Varovalka žična	Osiguravajuća žica	1
11	154451300-382.02.017.0	Uho var.	Uvo zav.	1
12	153602603-370.08.036.0	Puša 1 – 30/40-25	Čaura 1 – 30/40-25	1
13	154451809-380.02.027.0	Sornik 5 – 25x120	Svornjak 5 – 25x120	2
14	152595301-338.03.011.0 A,B,C	Zaščita kardana	Zaščita kardana	1
14	910062407-FLO.000.20 D	Zaščita kardana	Zaščita kardana	1
15	151027604-510.05.057.0	Puša plastična 60,5/76-30	Čaura plastična 60,5/76-30	2
16	151780905-TN 01	Podložka 60,5/76-1	Podložka 60,5/76-1	1
17	152237510-TN 01	Podložka 25,2/44-2	Podložka 25,2/44-2	4
18	153245714-342.00.015.1	Vrvica plastična kpl.	Vrpca plastična kpl.	2
19	150426701-KRONE 909908-0	Podložka varovalna M8	Podložka M8	2
20	153660818-372.06.021.1	Držalo	Držač	1
21	151467905-590.01.020.0	Odbijač	Odbijač	2
22	151020406-TN 01 A,B,C	Podložka 35,2/43-1	Podložka 35,2/43-1	6
22	151002202-455.01.024.0 D	Podložka 35,2/46x2	Podložka 35,2/46x2	1
23	150426809-KRONE 909909-0 A,B,C	Podložka SKM 10	Podložka SKM 10	2
23	150426809-KRONE 909909-0 D	Podložka SKM 10 (TN 090350)	Podložka SKM10 (TN090350)	8
24	150426907-KRONE 909910-0	Podložka SKM 12	Podložka SKM 12	4
25	150427005-KRONE 909912-0	Podložka SKM 16	Podložka SKM 16	4
26	150426701-KRONE 909908-0	Podložka var. M8	Podložka zav. M8	2
27	150392603	Zatik varovalni ART. 478	Sigurnosni klin ART. 478	1
28	150215305	Zatič prožni 6x70	Opružna čivija 6x70	1
29	150060908	Zatič prožni 10x70	Opružna čivija 10x70	1
30	150442408	Zatič prožni A16x70	Opružna čivija A16x70	1
31	150398402	Zatič prožni 8x40	Opružna čivija 8x40	4
32	000200400	Vijak M8x30	Vijak M8x30	2
33	000210701	Vijak M10x30	Vijak M10x30	2
34	150165902 A,B,C	Vijak M12x60	Vijak M12x60	4
34	155547900 D	Vijak M10x40 /45H/	Vijak M10x40 /45H/	3
35	000253905	Vijak M16x35	Vijak M16x35	4
36	150275302-DIN 980/122.056	Matica VM 8	Navrtka VM 8	4
37	150275400	Matica VM 10	Navrtka VM 10	4
38	150393602	Matica VM 12	Navrtka VM 12	4
39	150160300 A,B,C	Matica M12	Navrtka M12	8
39	000221307 D	Matica M10	Navrtka M10	3
40	150175704 A,B,C	Ležaj UYF 207	Ležaj UYF 207	1
40	154039007-383.02.008.0 D	Ležaj	Ležaj	1
41	000237504	Vskočnik Z 30	Uskočnik Z 30	1
42	000237602	Vskočnik Z 35	Uskočnik Z 35	1
43	000246503	Mazalka AM 6	Mazalica AM 6	1
44	000246601	Mazalka AM 8x1	Mazalica AM 8x1	2
45	000240402	Razcepka 5x50	Rascepka 5x50	1
46	150407303-NTN D	Ohišje PF 207	Kučište PF 207	2

A = STAR 400

B = STAR 430

C = STAR 360

D = STAR 470

Slika 2



Številka na sliki Broj na slici	Kataloška številka Kataloški broj	Naziv dela	Naziv rada	Količina Komada
1	154235303-372.01.001.0	Ohišje (za KRONE dodatni navoji M12)	Kučište	1
2	153432208-376.01.006.0	Zobnik stožčasti 3	Konusni zupčanik 3	1
3	153656403-372.01.031.0	Zobnik stožčasti 2	Konusni zupačnik 2	1
4	153653318-372.01.002.1	Cev ležajna var.	Ležajna cev	1
5	153653601-372.01.005.0	Ohišje ležajno var.	Ležajno kučište	1
6	153653915-372.01.008.1	Krivulja var.	Krivulja-staza	1
7	153654502-372.01.014.0 A	Rotor var.	Rotor zav.	1
7	154449403-382.01.003.0 B	Rotor var.	Rotor zav.	1
7	153752308-381.01.001.0 C,D	Rotor var.	Rotor zav.	1
7	154068011-380.01.003.1 E	Rotor var.	Rotor zav.	1
8	153752709-381.01.005.0 A	Drog 4 var.	Poluga 4 zav.	12
8	154449608-382.01.001.0 B	Drog 4 var.	Poluga 4 zav.	12
8	153752709-381.01.005.0 C,D	Drog 4 var.	Poluga 4 zav.	10
8	154451907-380.01.010.0 E	Drog 4 var.	Poluga 4 zav.	12
9	153655619-372.01.022.1 A	Puša plastična	Plastična čaura	24
9	154449804-380.01.014.0 B,E	Puša plastična	Plastična čaura	24
9	153655619-372.01.022.1 C,D	Puša plastična	Plastična čaura	20
10	153752915-381.01.007.1 A	Ročica	Ručica	12
10	154449902-380.01.013.0 B,E	Ročica	Ručica	12
10	153752915-381.01.007.1 C,D	Ročka	Ručica	10
11	153656001-372.01.026.0	Puša 1	Čaura 1	1
12	150376701 A,B,E	Ležaj KR 3201 2 Z	Ležaj KR 3201 2 Z	12
12	150376701 C, D	Ležaj KR 3201 2 Z	Ležaj KR 3201 2 Z	10
13	153753209-381.01.010.0 A,B,E	Valjček tekalni	Valjčić	12
13	153753209-381.01.010.0 C,D	Valjček tekalni	Valjčić	10
14	151071002-215.03.011.6 A,B,C,E	Puša plastična	Plastična čaura	2
14	152380505-342.00.011.0 D	Pokrov	Poklopac	1
15	153434304-376.01.028.0	Puša 4	Čaura 4	6
16	151570008-327.01.038.0 A,B,C,D	Puša 1	Čaura 1	1
16	154268009-380.01.009.0 E,B	Podložka 1	Podložka 1	1
17	150451200	Čep notr. plastični	Unutrašnji plastični čep	12
18	151019203-510.04.025.0	Trak 2	Traka 2	3
20	151570507-327.01.043.0	Podložka stavek	Podložka	3
21	153658411-372.05.001.1 A	Roka vzn. prstov var.	Nosač prstiju (grabalja)	12
21	154452602-380.05.002.0 B,E	Roka vzn.prstov var.	Nosač prstiju (grabalja)	12
21	153755001-381.05.001.0 C	Roka vzn.prstov var.	Nosač prstiju (grabalja)	10
21	154042002-383.05.001.0 D	Roka vzn.prstov var.	Nosač prstiju (grabalja)	10
22	153932908-381.05.100.0 A,B	Prst vzmetni	Opružni prst -grabalja	48
22	153932908-381.05.100.0 C	Prst vzmetni	Opružni prst-grabalja	40
22	153932908-381.05.100.0 D	Prst vzmetni	Opružni prst grabalja	30
22	154059002-380.05.001.0 E	Prst vzmetni	Opružni prst grabalja	48
23	153434402-376.01.029.0 A,B,E	Pločevina vodilna	Vodeći lim	48
23	153434402-376.01.029.0 C	Pločevina vodilna	Vodeći lim	40
23	153434402-376.01.029.0 D	Pločevina vodilna	Vodeći lim	30
24	150299803 A	Zatik traktorski 8x42	Traktorski klin 8x42	12
24	150299803 C,D	Zatik traktorski 8x42	Traktorski klin 8x42	10
24	150398803 B,E	Zatik trak. 10x45	Traktorski klin 10x45	12
25	150389804	Ležaj KR 6211 2 RS	Ležaj KR 6211 2 RS	2
26	150406000 A,C,D	Ležaj KR 6207 2 RS	Ležaj KR 6207 2 RS	2
26	150406000 E,B	Ležaj KR 6207 2 RS	Ležaj KR 6207 2 RS	1
26	150427103 E,B	Ležaj KR 3207 A-2RS 1	Ležaj KR 3207 A-2RS 1	1
27	150117402 A,B,C,E	Moznik B12x8x56	Moždanik B12x8x56	2
27	150323803 D	Moznik B12x8x100	Moždanik B12x8x100	1
28	150065805	Matica M55x2	Navrtka M55x2	1
29	150066001	Podložka 55	Podložka 55	1
30	000246905	Mazalka AM 10x1	Mazalica AM 10x1	2
31	150377504 A,B,E	Vskočnik N 32	Uskočnik N 32	12
31	150377504 C,D	Vskočnik N32	Uskočnik N32	10
33	150106806	Vijak M10x20 8.8 Zn	Vijak M10x20 8.8 Zn	1
34	150046006	Vijak M16x75 8.8 Zn	Vijak M16x75 8.8 Zn	6
35	150104309 A,B,C,E	Vijak M16x30 8.8	Vijak M16x30 8.8	4
35	000253807 D	Vijak M16x40 8.8	Vijak M16x40 8.8	4
36	155412804	Matica VM16 8 Cd	Navrtka VM16 8 Cd	6
38	000233606 A,B,E	Zatič prožni 6x45	Opružna čivija 6x45	12
38	000233606 C,D	Zatič prožni 6x45	Opružna čivija 6x45	10
39	000235105 A,B,E	Zatič prožni 10x45	Opružna čivija 10x45	12
39	000235105 C,D	Zatič prožni 10x45	Opružna čivija 10x45	10
40	000237602	Vskočnik Z 35	Uskočnik V 35	1
41	000236505	Vskočnik N72	Uskočnik U72	1
42	000228408	Podložka B10 Zn	Podložka B10 Zn	1
43	150427005	Podložka B16 Zn	Podložka B16 Zn	4
44	150426809	Podložka A10 Zn	Podložka A10 Zn	1
46	150323901 A,B,E	Vijak M12x65 8.8 Zn	Vijak M12x65 8.8 Zn	48
46	150323901 C	Vijak M12x65 8.8 Zn	Vijak M12x65 8.8 Zn	40
46	150323901 D	Vijak M12x65 8.8 Zn	Vijak M12x65 8.8 Zn	30
47	150393602 A,B,E	Matica M12 8 Cd	Navrtka M12 8 Cd	60
47	150393602 C	Matica M12 8 Cd	Navrtka M12 8 Cd	50
47	150393602 D	Matica M12 8 Cd	Navrtka M12 8 Cd	40
48	150428200-TN 01 A,B,E	Podložka 30,2/50x1	Podložka 30,2/50x1	12
48	150428200-TN 01 C,D	Podložka 30,2/50x1	Podložka 30,2/50x1	10
49	150380607 A,E	Čep notr.plastični R 3/4"	Unutrašnji plastični čep R 3/4"	12
49	150442603 B,E	Čep notr.plastični	Unutrašnji plastični čep	12
49	150380607 C,D	Čep notr.plastični R 3/4"	Unutrašnji plastični čep R 3/4"	10
50	154038008-383.01.001.0	Podložka	Podložka	1

A = STAR 400

B = STAR 430

C = STAR 360

D = STAR 345

E = STAR 470

### Slika 3

Številka na sliki Broj na sliki	Kataloška številka Kataloški broj	Naziv dela	Naziv rada	Količina Komada
1	154068608-380.04.001.0 E	Zaščita leva var.	Zaščita leva	1
1	154176010-391.04.001.1 A	Zaščita leva var.	Zaščita leva zav.	1
1	154177117-382.04.021.1 B	Zaščita leva var.	Zaščita leva zav.	1
1	154171015-390.04.001.1 C	Zaščita leva var.	Zaščita leva zav.	1
2	154069108-380.04.006.0 E	Zaščita desna var.	Zaščita desna	1
2	154176412-391.04.005.1 A	Zaščita desna var.	Zaščita desna zav.	1
2	154177019-382.04.024.1 B	Zaščita desna var.	Zaščita desna var.	1
2	154171710-390.04.007.1 C	Zaščita desna var.	Zaščita desna zav.	1
3	154267901-390.04.020.0 A,B,C	Plošča	Ploča	2
4	151048306-200.14.014.5	Vijak 3	Vijak 3	1
5	151078602-215.11.006.0	Vzmet 1	Opruga 1	2
6	151668316-327.06.007.1	Vzmet listna RAL 7032	Opružni krak RAL 7032	3
7	153657901-372.04.012.0	Sornik 5	Svornjak	2
8	153658117-372.04.019.1	Nosilec zavese var.	Nosač zavore zav.	1
9	153677408-372.04.022.0	Zavesa	Zavesa	1
10	153677505-372.04.023.0	Kotnik zavese	Kutnik zavese	1
11	152449407-510.06.020.0	Pokrov	Pokrov	A,B,C=2/E=1
12	151467905-590.01.020.0	Odbijač	Odbijač	2
13	154268303-TN 01	Podložka 31/63x1,5 Zn	Podložka 31/63x1,5 Zn	2
14	154069402-A,B	Vrv jeklena 7x7x1250	Čelična vrpca 7x7x1250	2
14	154153301 C	Vrv jeklena 7x7x1050	Čelična vrpca 7x7x1050	2
14	150404903 E	Vrv jeklena 7x7x1450	Čelična vrpca 1450	2
16	000254101	Vijak M8x25 8.8 Zn	Vijak M8x25 8.8 Zn	4
17	000207608	Vijak M6x15 8.8 Zn	Vijak M6x15 8.8 Zn	8
18	000226106	Podložka 7 tip 1 Zn	Podložka 7 tip 1 Zn	8
19	000240803	Razcepka 6,3x40 Zn	Razcepka 6,3x40 Zn	2
20	150016306	Zatič prožni 4x24 Zn	Opružni klin 4x24 Zn	2
21	000210300	Vijak M10x25 8.8 Zn	Vijak M10x25 8.8 Zn	4
22	150275302	Matica VM8 5 Cd	Navrtka VM8 5 Cd	4
23	150275204	Matica VM6 5 Cd	Navrtka VM6 5 Cd	8
24	150275400	Matica VM10 8 Cd	Navrtka VM10 8 Cd	4
25	151159908-TN 01	Podložka 8,5/24-1,5 Zn	Podložka 8,5/24-1,5 Zn	8
26	150380607	Čep notranji plastični R 3/4"	Čep notranji plastični R 3/4"	2
27	150401005-OETIKER	Sponka 11/13	Spojnica 11/13	8

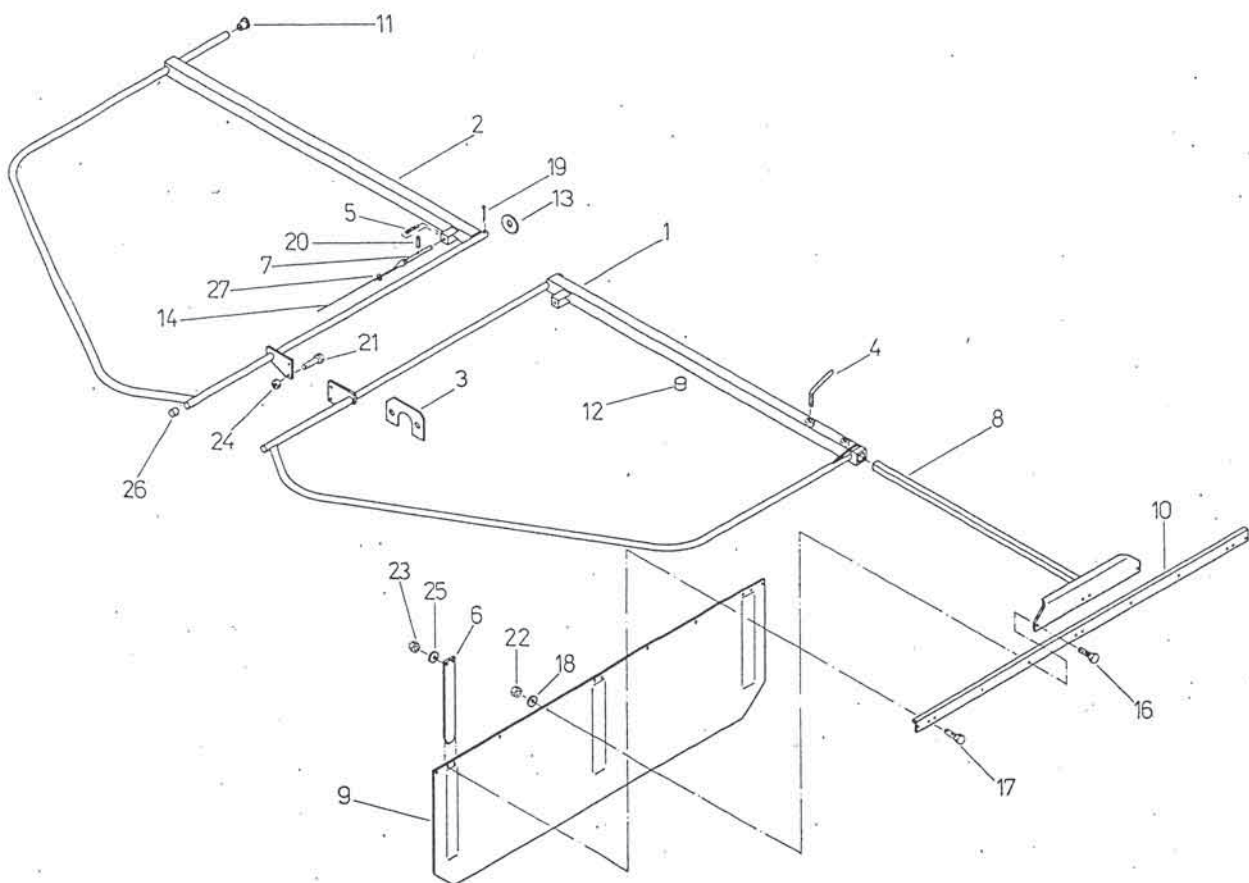
A = STAR 400

B = STAR 430

C = STAR 360

E = STAR 470

Slika 4





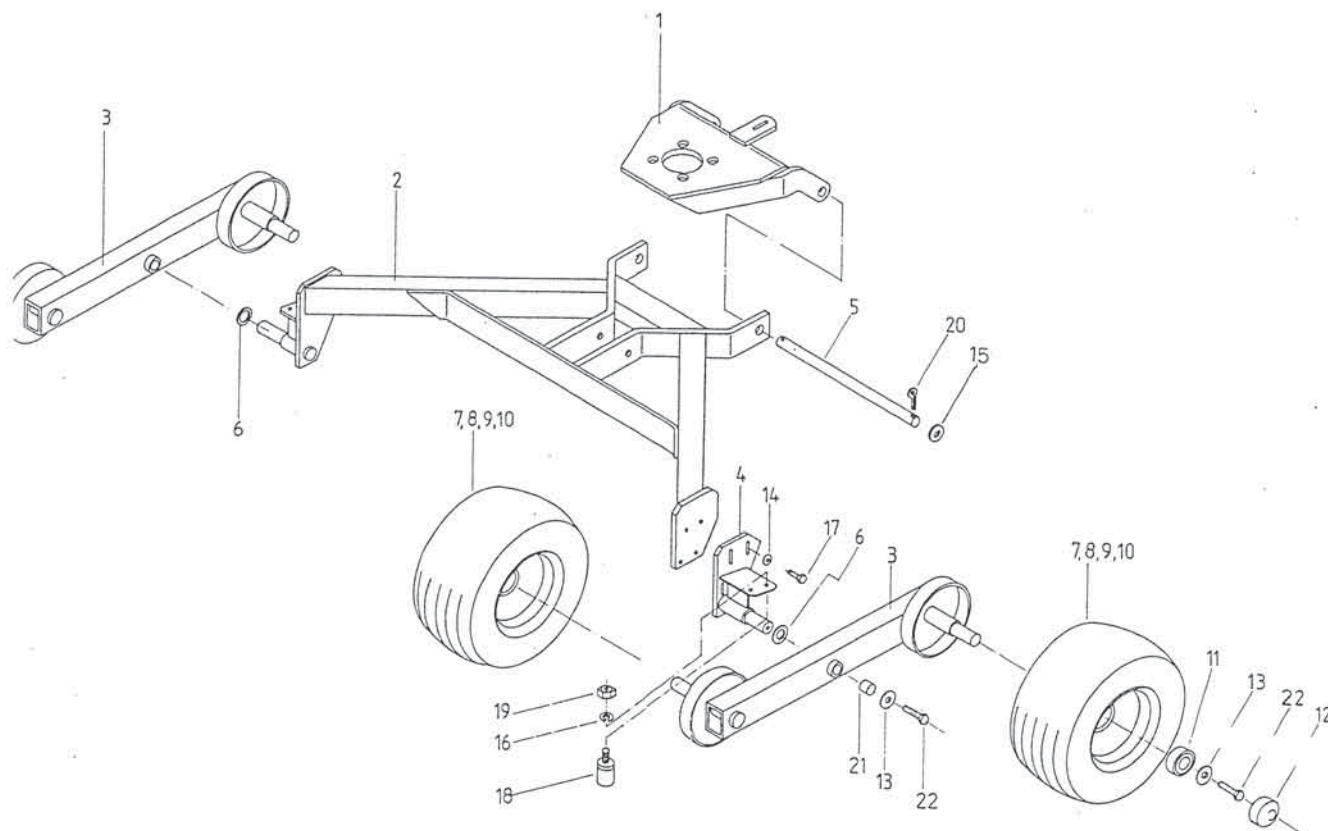
Številka na sliki Broj na sliki	Kataloška številka Kataloški broj	Naziv dela	Naziv djela	Količina Komada
1	153661200-372.07.001.0	Vež zgornja var.	Gornja veza zav.	1
2	154173209-390.07.001.0 C	Podvozje var.	Podvožnjak zav.	1
2	154031700-372.70.001.0 A B	Podvozje var.	Podvožnjak zav.	1
3	154032406-381.70.001.0	Drog nihajni var.	Poluga nihajuča	2
4	154032905-381.70.006.0	Konzola var.	Konzola	1
5	154032200-372.70.006.0	Drog 4-20x352 Zn	Poluga 4-20x352 Zn	1
6	151479901-590.05.024.0	Podložka 25,2/35-2 Kaljena	Podložka 25,2/35-2	2
7	150405207-MEFRO 102261	Kolo kpl. 15x6.00/6-4PLY L=64	Točak 15x6.00/6-4PLY L=64	4
8	150257000	Plašč 15x6.00-6 4 PR HWA FONG	Guma vanjska 15x6.00-6 4 PR HWA FONG	4
9	150257108	Zračnica 15x6	Unutrašnja guma 15x6	4
10	150260309	Platišče 4.00x6 kpl.	Platište 4.00x6 kpl.	4
11	000255208	Ležaj KR 6205 2 RS/25BC02XEE	Ležaj KR 6205 2 RS/25BC02XEE	8
12	155472507	Pokrov D 52 za kolo MEFRO 6.00x15	Pokrov za točak D 52 za kolo MEFRO 6.00x15	4
13	150257304	Podložka 13 Zn (Kaljena)	Podložka 13 Zn	6
14	150426809	Podložka M10 Zn	Podložka M10 Zn	4
15	151233702-TN 01	Podložka 20,5/36x2 Zn	Podložka 20,5/36x2 Zn	2
16	150426701	Podložka varovalna M8 Zn	Podložka M8 Zn	4
17	150106806	Vijak M10x20 8.8 Zn	Vijak M10x20 8.8 Zn	4
18	150399009-086970	Odbojnik okrogli TID D 62 Sh	Okrugli odbijač TID D 62 Sh	A,B=4/C=1
19	000220905	Matica M8 8 Zn	Navrtka M8 8 Zn	4
20	000240000	Razcepka 5x32 Zn	Rascepka 5x32 Zn	2
21	150406803-INA	Puša PAP 2530 P10	Čaura PAP 2530 P10	4
22	150087202	Vijak M12x25 8.8 Zn	Vijak M12x25 8.8 Zn	6

A = STAR 400

B = STAR 430

C = STAR 360

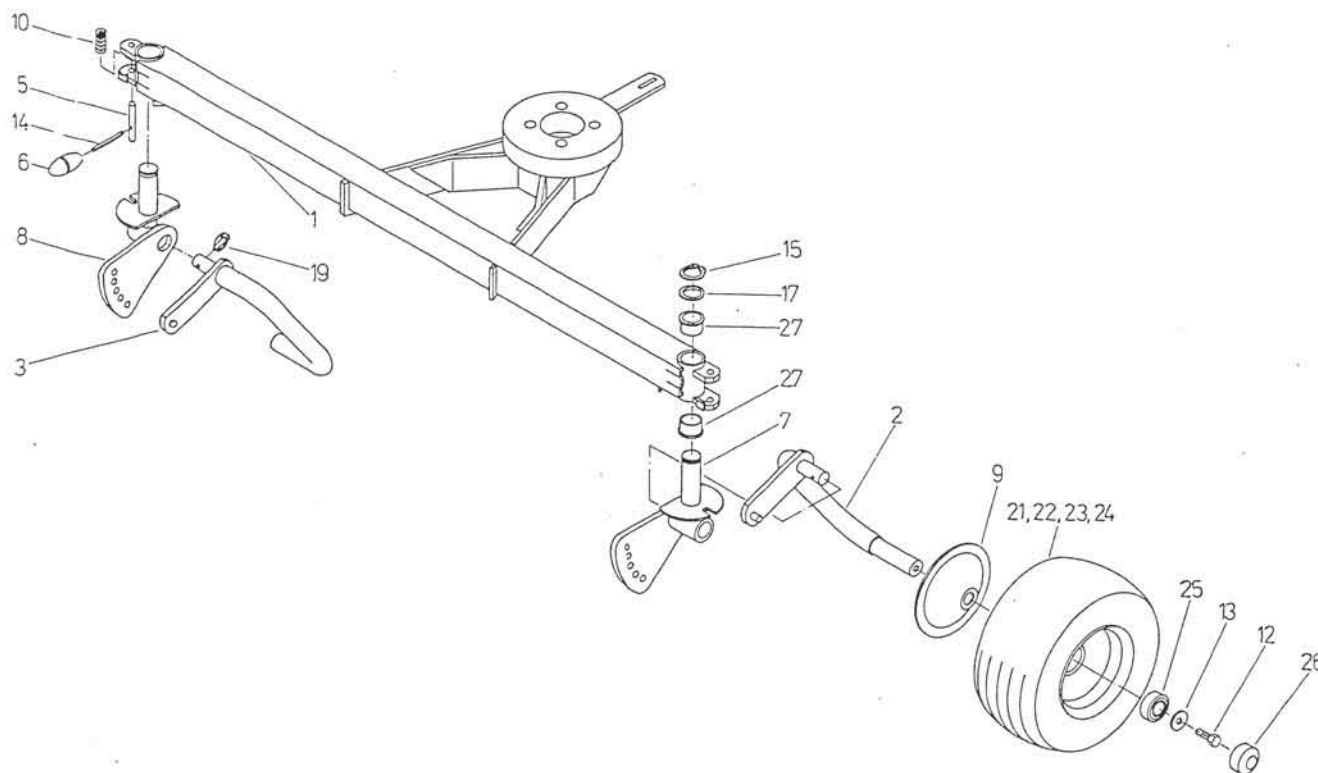
Slika 6



Številka na sliki Broj na sliki	Kataloška številka Kataloški broj	Naziv dela	Naziv djela	Količina Komada
1	154042306-383.07.001.0	Podvozje var.	Podvožnjak	1
2	154043109-383.07.009.0	Lok kolesa levi var.	Luk točka lijevi	1
3	154043305-383.07.011.0	Lok kolesa desni var.	Luk točka desni	1
5	151688506-330.05.026.0	Zatik	Klin	2
6	152378901-337.00.018.0	Ročaj	Ručka	2
7	154266902-383.07.020.0	Konzola leva var.	Lijeva konzola	1
8	154267000-383.07.021.0	Konzola desna var.	Desna konzola	1
9	153667517-377.05.005.1	Zaščita	Zaščita	2
10	151381105-455.02.095.1	Vzmet	Opruga	2
12	150087202	Vijak M12x25 8.8 Zn	Vijak M12x25 8.8 Zn	2
13	150257304	Podložka 13 Zn	Podložka 13 Zn	2
14	150060908	Zatič prožni 10x70	Opružni klin	2
15	000237504	Vskočnik 30	Uskočnik 30	2
17	151014404	Podložka 30,2x38x2	Podložka 30,2x38x2	2
19	150299803	Zatik varovalni 8x42	Osiguravajući klin 8x42	2
21	150405207-MEFRO	Kolo kpl. 15x6.00	Točak 15x6.00	2
22	150257000	Plasč 15x6.00-6 4 PR	Vanjska guma 15x6.00-6 4 PR	2
23	150257108	Zračnica	Unutrašnja guma	2
24	150260309	Platišče 4.00x6 kpl.	Platište 4.00x6 kpl.	2
25	000255208	Ležaj KR 6205 2 RS	Ležaj KR 6205 2 RS	4
26	155472507	Pokrov Ø52 MEFRO	Poklopac Ø52 MEFRO	2
27	150397403-INA	Puša PAF 30260 P11	Čaura PAF 30260 P11	4

STAR 345

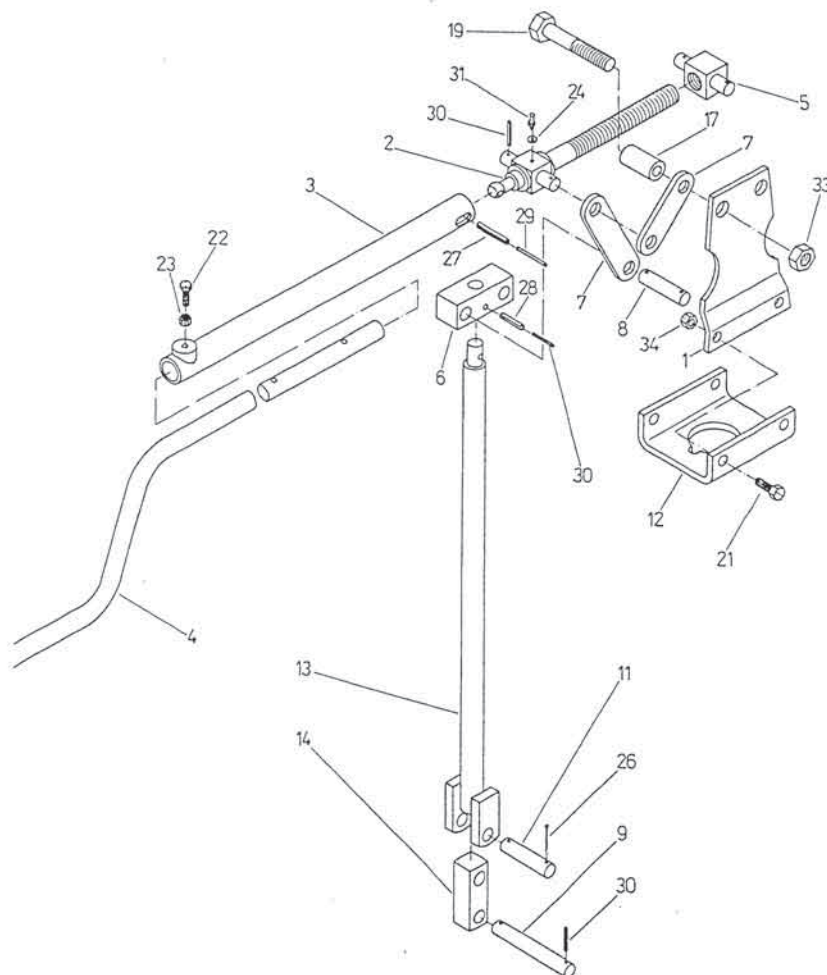
Slika 8



Številka na sliki Broj na slici	Kataloška številka Kataloški broj	Naziv dela	Naziv rada	Količina Komada
1	154072309-380.06.001.0	Konzola	Konzola	2
2	154072407-380.06.002.0	Vreteno z vodicom	Vreteno sa vodicom	1
3	154072808-380.06.006.0	Cev var.	Cev	1
4	154073102-380.06.008.0	Ročica	Ručica	1
5	154073004-380.06.009.0	Matica 3	Navrtka 3	1
6	154073200-380.06.010.0	Uho Zn	Uvo Zn	1
7	154073308-380.06.011.0	Uho 4	Uvo 4	8
8	154073406-380.06.012.0	Sornik 5	Svornjak 5	2
9	152705709-343.04.025.0	Sornik 5	Svornjak 5	1
11	151803702-330.-01.096.0	Sornik 5	Svornjak 5	1
12	153659018-372.06.003.1	Plošča	Ploča	1
13	153660103-372.06.014.0	Drog var.	Poluga var.	1
14	153660700-372.06.020.0	Drog	Poluga	1
17	154073601-Prizez	Puša 1-16/22x41 Zn	Čaura 1-16/22x41 Zn	2
19	159502200	Vijak M16x90 8.8 Zn	Vijak M16x90 8.8 Zn	2
21	000212004	Vijak M12x30 8.8 Zn	Vijak M12x30 8.8 Zn	4
22	000209107	Vijak M8x25 8.8	Vijak M8x25 8.8	1
23	000220905	Matica M8 8 Zn	Navrtka M8 8 Zn	1
24	159965308	Podložka 6 Zn	Podložka 6 Zn	2
26	000239003	Razcepka 4x25 Zn	Rascepka 4x25 Zn	2
27	000234204	Zatič prožni 8x40	Opružni klin 8x40	1
28	150116305	Zatič prožni 8x30 Zn	Opružni klin 8x30 Zn	1
29	000232803	Zatič prožni 5x40	Opružni klin 5x40	1
30	000256804	Zatič prožni 5x28 Zn	Opružni klin 5x28 Zn	11
31	000246503	Mazalka AM 6	Mazalica AM 6	1
33	150171101	Matica M16 5 Cd	Navrtka M16 5 Cd	2
34	150393602	Matica M12 5 Cd	Navrtka M12 5 Cd	4

STAR 470

Slika 10

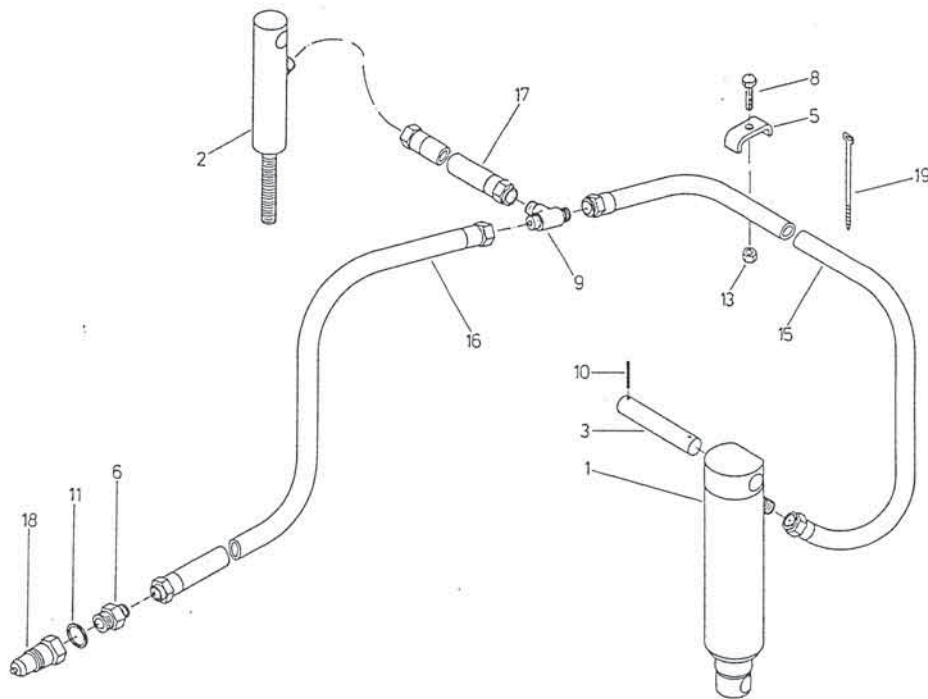




Številka na sliki Broj na sliki	Kataloška številka Kataloški broj	Naziv dela	Naziv rada	Količina Komada
1	154089202-380.60.001.0	Valj hidravlični Ø40	Hidraulički cilindar	1
2	154089300-380.60.002.0	Valj hidravlični Ø20 hod 95	Hidraulički cilindar	1
3	154089408-380.60.003.0	Sornik 5	Svornjak 5	2
5	151684706-330.03.010.0	Nosilec	Nosač	1
6	152531503-453.08.013.0	Priključek 14/22 A10 A10	Priključak	1
8	150158304	Vijak M8x40 8.8 Zn	Vijak M8x40 8.8 Zn	1
9	150408801	Priključek trikraki M14x1,5	Trostruki priključak M14x1,5	1
10	150084704	Zatič prožni 5x32 Zn	Opružni klin 5x32 Zn	4
11	000252906	Podložka A 22x27 Cu	Podložka A 22x27	1
13	000250800	Matica M8 5Cd	Navrtka M8 5 Cd	1
15	150196200	Cev V1 NP6x2600 A10 A10	Cev V1 NP6x2600 A10 A10	1
16	150411209	Cev V1 NP6x2200 A10 A10	Cev V1 NP6x2200 A10 A10	1
17	150408605	Cev V1 NP6x410 A10 A10	Cev V1 NP6x410 A10 A10	1
18	150108403	Spojka AMD M22x1,5	Spojnica AMD M22x1,5	1
19	150167704	Vežalka VTO 15 250	Vežačica VTO 15 250	2

STAR 470 V

Slika 12



Številka: 09/96  
Datum: 26.06.1996

Na podlagi 13.člena Zakona o varstvu pri delu (Ur.list SRS, št.47/86 p.b.) in 3. ter 18.člena Pravilnika o listinah za sredstva za delo (Ur.list SRS št. 26/88) izdajamo

## SPRIČEVALO O VARNOSTI

1.0 Naziv sredstev in namembnost: **VRTAVKASTI ZGRABLJALNIK**  
**STAR 345, STAR 360, STAR 400, STAR 430, STAR 470**

1.1 Osnovni podatki o proizvajalcu: SIP Šempeter v Sav. dolini

1.2 Tehnične značilnosti:

tip:	STAR 345	STAR 360	STAR 400	STAR 430	STAR 470
širina stroja (mm)	2870	2980	3200	3330	3600
višina stroja (mm)	1250	1420	1420	1420	1420
dolžina stroja (mm)	3002	3250	3690	3750	4150
masa (kg)	390	444	470	480	540
potrebna moč traktorja:(kW)	22	22	22	22	30

- 2.0 Spremljajoča dokumentacija: navodila za varno uporabo, preizkušanje in vzdrževanje ter namenski uporabi.
- 3.0 Potrjujemo, da je sredstvo za delo izdelano v skladu s tehnično dokumentacijo št. **383.00.000.0, 381.00.000.0, 372.00.000.0, 382.00.000.0, 380.00.000.0**
- 4.0 Oznaka in številka izjave, ki je sestavni del elaborata o varstvu pri delu (izdana po 10.členu Pravilnika o listinah za sredstva za delo) je: št. izjave **0009/96**, datum izjave **26.06.1996**.
- 5.0 Roki za periodični pregled konstrukcijskih in funkcionalnih elementov sredstev za delo so podrobneje navedeni in opisani v navodilih za varno uporabo, preizkušanje in vzdrževanje.
- 6.0 Proizvajalec zagotavlja, da je delo z vrtavkastim zgrabljajalnikom **STAR 345, STAR360, STAR 400, STAR 430, STAR 470** varno ob doslednem upoštevanju priloženih navodil za varno uporabo, preizkušanje in vzdrževanju ter namenski uporabi

Vodja tehničnega področja  
Branko Cimerman, dipl.ing.

*Branko Cimerman*

Spričevalo sestavil  
Verner Perin, ing.

*Verner Perin*

Direktor  
Bojan Voh, dipl.ing.

